

## 【県大会 予選リーグ】

1 実施日 2024年 10月13日 (日)

2 会場 新潟聖籠スポーツセンター 人工芝E・Fピッチ

### 3 実施方法

24チームを4チームごとの6組に分け、リーグ戦を行う。

順位は要項の9(2)イ(i)により決定し、その順位により順位別トーナメントの進出チームを決定する。(各組同順位中での順位付けは、予選リーグと同様に要項10(2)イ(i)による。)

- ①決勝トーナメント 予選各組1位チーム(6) + 予選各組2位中の上位チーム(2)
- ②フェニックストーナメント 予選各組2位中の下位チーム(4) + 予選各組3位中の上位チーム(4)
- ③フレンドリートーナメント 予選各組3位中の下位チーム(2) + 予選各組4位チーム(6)

### 4 組合せ (大会本部で決定)

A	水原サッカー少年団 (下越1位)	内野ジュニアサッカークラブ (新潟西3位)	鳥屋野ファイターズ (新潟中3位)	長岡JYFC U-12 (長岡1位)	勝点	総得点	総失点	得失点差	順位
水原サッカー少年団 (下越1位)		① 〔 - 〕	④ 〔 - 〕	⑦ 〔 - 〕					
内野ジュニアサッカークラブ (新潟西3位)	① 〔 - 〕		⑦ 〔 - 〕	④ 〔 - 〕					
鳥屋野ファイターズ (新潟中3位)	④ 〔 - 〕	⑦ 〔 - 〕		① 〔 - 〕					
長岡JYFC U-12 (長岡1位)	⑦ 〔 - 〕	④ 〔 - 〕	① 〔 - 〕						

B	ジェス新潟東SC (新潟東1位)	五泉DEVA U-12 (下越2位)	Reiz長岡FC (長岡3位)	F. THREE U-12 (新潟中2位)	勝点	総得点	総失点	得失点差	順位
ジェス新潟東SC (新潟東1位)		② 〔 - 〕	⑤ 〔 - 〕	⑧ 〔 - 〕					
五泉DEVA U-12 (下越2位)	② 〔 - 〕		⑧ 〔 - 〕	⑤ 〔 - 〕					
Reiz長岡FC (長岡3位)	⑤ 〔 - 〕	⑧ 〔 - 〕		② 〔 - 〕					
F. THREE U-12 (新潟中2位)	⑧ 〔 - 〕	⑤ 〔 - 〕	② 〔 - 〕						

<b>C</b>	FC大和 ジュニオルス (魚柏 1位)	FC rosso (新潟東 2位)	ジョガボーラ 柏崎Jr (中越 8位)	Armada Backdrops (新潟西 2位)	勝点	総得点	総失点	得失 点差	順位
FC大和 ジュニオルス (魚柏 1位)		③ 〔 - 〕	⑥ 〔 - 〕	⑨ 〔 - 〕					
FC rosso (新潟東 2位)	③ 〔 - 〕		⑨ 〔 - 〕	⑥ 〔 - 〕					
ジョガボーラ 柏崎Jr (中越 8位)	⑥ 〔 - 〕	⑨ 〔 - 〕		③ 〔 - 〕					
Armada Backdrops (新潟西 2位)	⑨ 〔 - 〕	⑥ 〔 - 〕	③ 〔 - 〕						

<b>D</b>	アルビレックス 新潟U-12 (新潟中 1位)	Jドリーム 三条 (県央 2位)	Cresce FC (下越 3位)	レオネス長岡 ジュニアフット ボールクラブ (長岡 2位)	勝点	総得点	総失点	得失 点差	順位
アルビレックス 新潟U-12 (新潟中 1位)		① 〔 - 〕	④ 〔 - 〕	⑦ 〔 - 〕					
Jドリーム 三条 (県央 2位)	① 〔 - 〕		⑦ 〔 - 〕	④ 〔 - 〕					
Cresce FC (下越 3位)	④ 〔 - 〕	⑦ 〔 - 〕		① 〔 - 〕					
レオネス長岡 ジュニアフット ボールクラブ (長岡 2位)	⑦ 〔 - 〕	④ 〔 - 〕	① 〔 - 〕						

<b>E</b>	グランセナ新潟 FCジュニア (新潟西 1位)	春日サッカー スポーツ少年団 (上越 2位)	グラン ヴォーチェ 柏崎U-12 (中越 7位)	FC. ARTISTA U-12 (魚柏 2位)	勝点	総得点	総失点	得失 点差	順位
グランセナ新潟 FCジュニア (新潟西 1位)		② 〔 - 〕	⑤ 〔 - 〕	⑧ 〔 - 〕					
春日サッカー スポーツ少年団 (上越 2位)	② 〔 - 〕		⑧ 〔 - 〕	⑤ 〔 - 〕					
グラン ヴォーチェ 柏崎U-12 (中越 7位)	⑤ 〔 - 〕	⑧ 〔 - 〕		② 〔 - 〕					
FC. ARTISTA U-12 (魚柏 2位)	⑧ 〔 - 〕	⑤ 〔 - 〕	② 〔 - 〕						

F	加茂南蒲SC クラージュ (県央1位)	bandai12 ジュニア (新潟中4位)	東中野山 SSS (新潟東3位)	FC. FORTEZZA (上越1位)	勝点	総得点	総失点	得失 点差	順位
加茂南蒲SC クラージュ (県央1位)		③ 〔 - 〕	⑥ 〔 - 〕	⑨ 〔 - 〕					
bandai12 ジュニア (新潟中4位)	③ 〔 - 〕		⑨ 〔 - 〕	⑥ 〔 - 〕					
東中野山 SSS (新潟東3位)	⑥ 〔 - 〕	⑨ 〔 - 〕		③ 〔 - 〕					
FC. FORTEZZA (上越1位)	⑨ 〔 - 〕	⑥ 〔 - 〕	③ 〔 - 〕						

## 5 スケジュール (8人制 15-5-15分)

開始時刻	人工芝 Eピッチ				人工芝 Fピッチ			
	第1ピッチ (本部からみて左側)	第2ピッチ (本部からみて右側)	第3ピッチ (本部からみて左側)	第4ピッチ (本部からみて右側)	第3ピッチ (本部からみて左側)	第4ピッチ (本部からみて右側)	第3ピッチ (本部からみて左側)	第4ピッチ (本部からみて右側)
08:00	受付開始 (Eピッチ 大会本部付近)							
08:15	代表者会議 (Eピッチ 大会本部付近)							
08:45	開会式 (Eピッチ大会本部前) ※全チーム参加、ユニフォーム・プラカード持参							
① 09:30 (審判)	水原 大和	内野 Armada	鳥屋野 rosso	長岡JYFC ジョガ柏崎	アルビU-12 加茂南蒲	Jドリ三条 FORTEZZA	Cresce bandai12	レオネス長岡 東中野山
② 10:15 (審判)	ジェス新潟東 水原	五泉DEVA 内野	Reiz長岡 長岡JYFC	F. THREE 鳥屋野	グランセナ アルビU-12	春日 Jドリ三条	グラヴォ柏崎 レオネス長岡	ARTISTA Cresce
③ 11:00 (審判)	大和 ジェス新潟東	rosso 五泉DEVA	ジョガ柏崎 F. THREE	Armada Reiz長岡	加茂南蒲 グランセナ	bandai12 春日	東中野山 ARTISTA	FORTEZZA グラヴォ柏崎
④ 11:45 (審判)	水原 大和	鳥屋野 rosso	内野 Armada	長岡JYFC ジョガ柏崎	アルビU-12 加茂南蒲	Cresce bandai12	Jドリ三条 FORTEZZA	レオネス長岡 東中野山
⑤ 12:30 (審判)	ジェス新潟東 鳥屋野	Reiz長岡 水原	五泉DEVA 長岡JYFC	F. THREE 内野	グランセナ Cresce	グラヴォ柏崎 アルビU-12	春日 レオネス長岡	ARTISTA Jドリ三条
⑥ 13:15 (審判)	大和 Reiz長岡	ジョガ柏崎 ジェス新潟東	rosso F. THREE	Armada 五泉DEVA	加茂南蒲 グラヴォ柏崎	東中野山 グランセナ	bandai12 ARTISTA	FORTEZZA 春日
⑦ 14:00 (審判)	水原 ジョガ柏崎	長岡JYFC 大和	内野 Armada	鳥屋野 rosso	アルビU-12 東中野山	レオネス長岡 加茂南蒲	Jドリ三条 FORTEZZA	Cresce bandai12
⑧ 14:45 (審判)	ジェス新潟東 水原	F. THREE 長岡JYFC	五泉DEVA 内野	Reiz長岡 鳥屋野	グランセナ アルビU-12	ARTISTA レオネス長岡	春日 Jドリ三条	グラヴォ柏崎 Cresce
⑨ 15:30 (審判)	大和 ジェス新潟東	Armada F. THREE	rosso 五泉DEVA	ジョガ柏崎 Reiz長岡	加茂南蒲 グランセナ	FORTEZZA ARTISTA	bandai12 春日	東中野山 グラヴォ柏崎
16:30	決勝トーナメント組合せ抽選 (大会本部前) ※該当チームのみが参加							

※1 選手登録証の確認は、日本協会WEB登録システム「KICKOFF」から出力した「登録選手一覧」を大会本部に提出することをもって代える。また、ユニフォームの確認は行わない。

※2 対戦チームでユニフォームの色彩について事前に調整しておくこと。

※3 試合ピッチ内でのアップは次のとおり。

第1試合 : 試合開始15分前から5分前まで

第2試合以降 : 前試合のハーフタイム及び前試合終了後から試合開始5分前まで

※4 上表の網掛け部が対戦チーム、その下が審判 (左が主審、右が補助審) とする。

審判員は3級以上の有資格者であること。また、審判証の確認は、原則として担当する最初の試合の開始30分前までに大会本部で行う。

## 【県大会 順位別トーナメント】

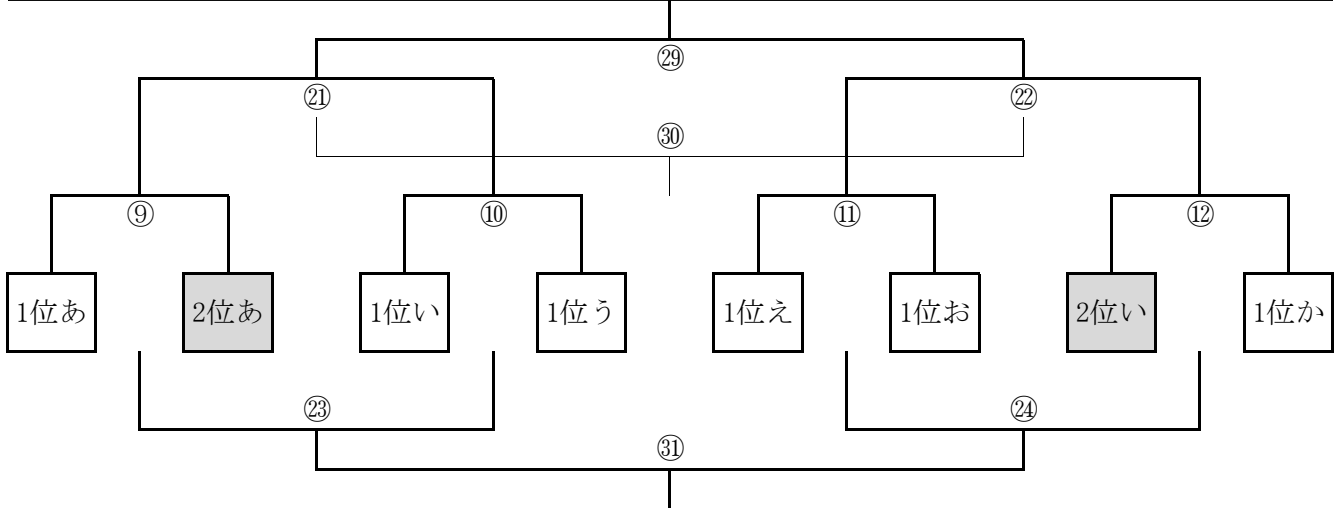
1 実施日 2024年 10月14日（月祝）

2 会場 新潟聖籠スポーツセンター 人工芝E・Fピッチ

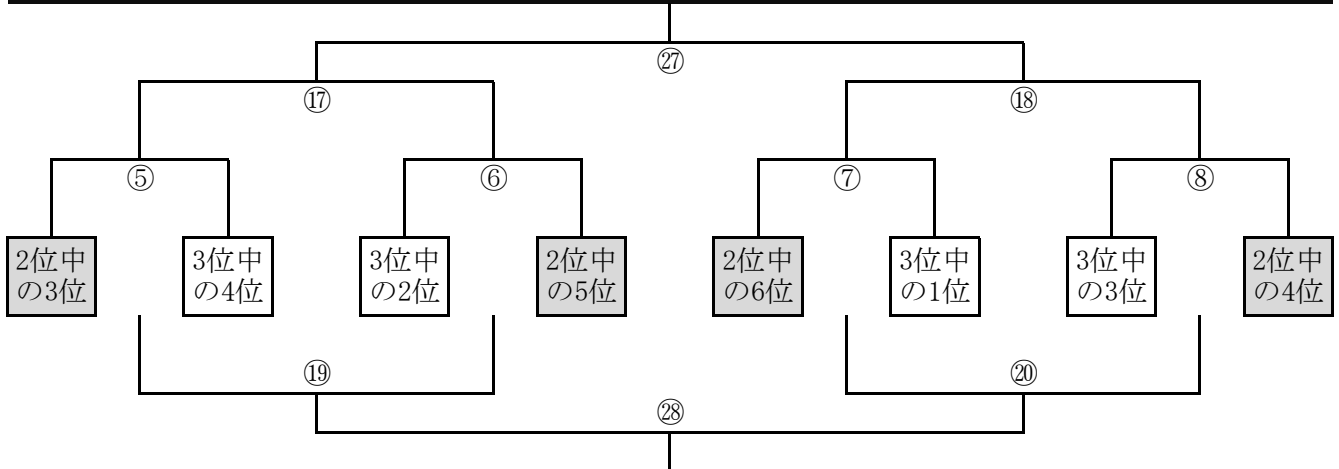
3 実施方法 予選リーグの順位により決められた組合せにより、トーナメントを行う。

4 組合せ（決勝トーナメントのみ予選リーグ終了後の抽選により決定、その他は本部であらかじめ決定）

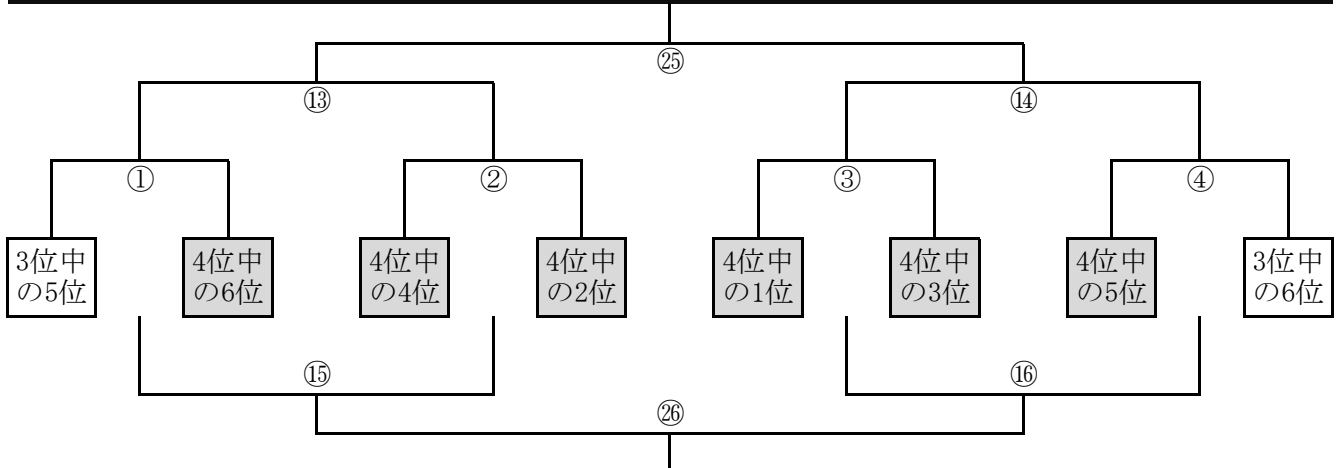
### ①決勝トーナメント（予選各組1位チーム(6) + 予選各組2位中の上位チーム(2)）



### ②フェニックストーナメント（予選各組2位中の下位チーム(4) + 予選各組3位中の上位チーム(4)）



### ③フレンドリートーナメント（予選各組3位中の下位チーム(2) + 予選各組4位チーム(6)）



5 スケジュール（8人制 15-5-15分）

開始時刻	人工芝 Eピッチ				人工芝 Fピッチ			
	第1ピッチ (本部①からみて左側)		第2ピッチ (本部①からみて右側)		第3ピッチ (本部②からみて左側)		第4ピッチ (本部②からみて右側)	
08:30	代表者会議 (Eピッチ 大会本部①付近)							
1 09:15 (審判)	(試合番号①)		(試合番号②)		(試合番号③)		(試合番号④)	
	3位中の5位	4位中の6位	4位中の4位	4位中の2位	4位中の1位	4位中の3位	4位中の5位	3位中の6位
2 10:00 (審判)	(試合番号⑤)		(試合番号⑥)		(試合番号⑦)		(試合番号⑧)	
	2位中の3位	3位中の4位	3位中の2位	2位中の5位	2位中の6位	3位中の1位	3位中の3位	2位中の4位
3 10:45 (審判)	(試合番号⑨)		(試合番号⑩)		(試合番号⑪)		(試合番号⑫)	
	1位あ	2位あ	1位い	1位う	1位え	1位お	2位い	1位か
4 11:30 (審判)	(試合番号⑬)		(試合番号⑭)		(試合番号⑮)		(試合番号⑯)	
	①勝	②勝	③勝	④勝	①負	②負	③負	④負
5 12:15 (審判)	(試合番号⑰)		(試合番号⑱)		(試合番号⑲)		(試合番号⑳)	
	⑤勝	⑥勝	⑦勝	⑧勝	⑤負	⑥負	⑦負	⑧負
6 13:00 (審判)	(試合番号㉑)		(試合番号㉒)		(試合番号㉓)		(試合番号㉔)	
	⑨勝	⑩勝	⑪勝	⑫勝	⑨負	⑩負	⑪負	⑫負
7 13:45 (審判)	(ピッチ設営)				(試合番号㉕)		(試合番号㉖)	
					⑬勝	⑭勝	⑮勝	⑯勝
8 14:30 (審判)	(ピッチ設営)				(試合番号㉗)		(試合番号㉘)	
					⑰勝	⑱勝	⑲勝	⑳勝
9 15:15 (審判)	(試合番号㉙)		(試合番号㉚)		(試合番号㉛)		(試合番号㉜)	
	㉑勝	㉒勝	㉑負	㉒負	㉓勝	㉔勝	⑲勝	⑳勝
16:15	閉会式 (Eピッチ 大会本部①前) ※ユニフォーム・プラカード持参							

- ※1 対戦チームでユニフォームの色彩について事前に調整しておくこと。  
ただし、決勝トーナメントの決勝戦については準決勝終了後にマッチミーティングにて確認する。(開始時刻等は当日連絡)
- ※2 試合ピッチ内でのアップは次のとおり  
第1試合 : 試合開始15分前から5分前まで  
第2試合以降: 前試合のハーフタイム及び前試合終了後から試合開始5分前まで
- ※3 上表の網掛け部が対戦チーム、その下が審判とする。(主審は当事者協議で決定してよい。)  
審判証の確認は原則として行わないが、3級以上の有資格者であること。
- ※4 決勝トーナメントの一部の試合に、ウェルフェアオフィサーを配置する場合がある。  
＜ウェルフェアオフィサーの役割＞  
リスペクトやフェアプレーを啓発、促進し、暴力、差別等の予防活動を通じて、問題を未然に防ぐなど。(JFAウェルフェアオフィサー設置要項)