

## 【予選リーグ】

- 1 実施日 2024年6月15日（土）
- 2 会場 新潟聖籠スポーツセンター 人工芝E・Fピッチ

### 3 実施方法

24チームを4チームごとの6組に分け、リーグ戦を行う。

順位は要項の9(2)イ(イ)により決定し、その順位により順位別トーナメントの進出チームを決定する。（各組同順位中での順位付けは、予選リーグと同様に要項9(2)イ(イ)による。）

- ①決勝トーナメント 予選各組1位チーム(6) + 予選各組2位中の上位チーム(2)
- ②フェニックストーナメント 予選各組2位中の下位チーム(4) + 予選各組3位中の上位チーム(4)
- ③フレンドリートーナメント 予選各組3位中の下位チーム(2) + 予選各組4位チーム(6)

### 4 組合せ（大会本部で決定）

A	水原サッカー少年団 (下越1位)	長岡ビルボードフットボールクラブジュニア (中越7位)	bandai12ジュニア (新潟5位)	ジョガボーラ柏崎Jr (中越4位)	勝点	総得点	総失点	得失点差	順位
水原サッカー少年団 (下越1位)		① 〔 - 〕	④ 〔 - 〕	⑦ 〔 - 〕					
長岡ビルボードフットボールクラブジュニア (中越7位)	① 〔 - 〕		⑦ 〔 - 〕	④ 〔 - 〕					
bandai12ジュニア (新潟5位)	④ 〔 - 〕	⑦ 〔 - 〕		① 〔 - 〕					
ジョガボーラ柏崎Jr (中越4位)	⑦ 〔 - 〕	④ 〔 - 〕	① 〔 - 〕						

B	春日サッカースポーツ少年団 (上越1位)	新津サッカースポーツ少年団 (新潟8位)	FC大和ジュニオールズ (中越6位)	FCシバタジュニア (下越2位)	勝点	総得点	総失点	得失点差	順位
春日サッカースポーツ少年団 (上越1位)		② 〔 - 〕	⑤ 〔 - 〕	⑧ 〔 - 〕					
新津サッカースポーツ少年団 (新潟8位)	② 〔 - 〕		⑧ 〔 - 〕	⑤ 〔 - 〕					
FC大和ジュニオールズ (中越6位)	⑤ 〔 - 〕	⑧ 〔 - 〕		② 〔 - 〕					
FCシバタジュニア (下越2位)	⑧ 〔 - 〕	⑤ 〔 - 〕	② 〔 - 〕						

<b>C</b>	グランセナ 新潟FC ジュニア (新潟 2位)	レオネス長岡 ジュニアフット ボールクラブ (中越 5位)	FC. DREAM 新潟 (新潟 6位)	長岡JYFC U-12 (中越 3位)	勝点	総得点	総失点	得失点差	順位
グランセナ 新潟FC ジュニア (新潟 2位)		③ 〔 - 〕	⑥ 〔 - 〕	⑨ 〔 - 〕					
レオネス長岡 ジュニアフット ボールクラブ (中越 5位)	③ 〔 - 〕		⑨ 〔 - 〕	⑥ 〔 - 〕					
FC. DREAM 新潟 (新潟 6位)	⑥ 〔 - 〕	⑨ 〔 - 〕		③ 〔 - 〕					
長岡JYFC U-12 (中越 3位)	⑨ 〔 - 〕	⑥ 〔 - 〕	③ 〔 - 〕						

<b>D</b>	グランヴォー チェ柏崎U-12 (中越 2位)	MONO. PUENTE Jr サッカー クラブ (下越 3位)	鳥屋野 ファイターズ (新潟 7位)	アルビレックス 新潟U-12 (新潟 3位)	勝点	総得点	総失点	得失点差	順位
グランヴォー チェ柏崎U-12 (中越 2位)		① 〔 - 〕	④ 〔 - 〕	⑦ 〔 - 〕					
MONO. PUENTE Jr サッカー クラブ (下越 3位)	① 〔 - 〕		⑦ 〔 - 〕	④ 〔 - 〕					
鳥屋野 ファイターズ (新潟 7位)	④ 〔 - 〕	⑦ 〔 - 〕		① 〔 - 〕					
アルビレックス 新潟U-12 (新潟 3位)	⑦ 〔 - 〕	④ 〔 - 〕	① 〔 - 〕						

<b>E</b>	ジェス新潟東 SC (新潟 1位)	Primasale JaN (上越 3位)	レジェンダ 新潟FC (新潟 9位)	FC. FORTEZZA (上越 2位)	勝点	総得点	総失点	得失点差	順位
ジェス新潟東 SC (新潟 1位)		② 〔 - 〕	⑤ 〔 - 〕	⑧ 〔 - 〕					
Primasale JaN (上越 3位)	② 〔 - 〕		⑧ 〔 - 〕	⑤ 〔 - 〕					
レジェンダ 新潟FC (新潟 9位)	⑤ 〔 - 〕	⑧ 〔 - 〕		② 〔 - 〕					
FC. FORTEZZA (上越 2位)	⑧ 〔 - 〕	⑤ 〔 - 〕	② 〔 - 〕						

F	小千谷SC U-12 (中越 1 位)	吉田サッカー クラブ (中越 8 位)	豊浦 JFC (下越 4 位)	F. THREE U-12 (新潟 4 位)	勝点	総得点	総失点	得失 点差	順位
小千谷SC U-12 (中越 1 位)		③ 〔 - 〕	⑥ 〔 - 〕	⑨ 〔 - 〕					
吉田サッカー クラブ (中越 8 位)	③ 〔 - 〕		⑨ 〔 - 〕	⑥ 〔 - 〕					
豊浦 JFC (下越 4 位)	⑥ 〔 - 〕	⑨ 〔 - 〕		③ 〔 - 〕					
F. THREE U-12 (新潟 4 位)	⑨ 〔 - 〕	⑥ 〔 - 〕	③ 〔 - 〕						

### 5 スケジュール (8人制 15-5-15分)

開始時刻	人工芝 Eピッチ				人工芝 Fピッチ				備考
	第1ピッチ (本部からみて左側)	第2ピッチ (本部からみて右側)	第3ピッチ (本部からみて左側)	第4ピッチ (本部からみて右側)	第3ピッチ (本部からみて左側)	第4ピッチ (本部からみて右側)	第3ピッチ (本部からみて左側)	第4ピッチ (本部からみて右側)	
08:00	受付開始 (大会本部付近)								
08:15	代表者会議 (大会本部付近)								
08:45	開会式 (大会本部前) ※全チーム参加、ユニフォーム着用、プラカード持参								
① 09:30 (審判)	水原 グランセナ	ビルボード 長岡 J Y	bandai12 レオネス	ジ ョ ガ ボ ー ラ DREAM	グラヴオ 小千谷	MONO F. THREE	鳥屋野 吉 田	アルビ 豊 浦	
② 10:15 (審判)	春日 水 原	新津 ビルボード	大和 ジ ョ ガ ボ ー ラ	シバタ bandai12	ジェス新潟東 グラヴオ	Primasale MONO	レジェンダ アルビ	FORTEZZA 鳥屋野	
③ 11:00 (審判)	グランセナ 春日	レオネス 新津	DREAM シバタ	長岡 J Y 大和	小千谷 ジェス新潟東	吉 田 Primasale	豊 浦 FORTEZZA	F. THREE レジェンダ	
④ 11:45 (審判)	水原 グランセナ	bandai12 レオネス	ビルボード 長岡 J Y	ジ ョ ガ ボ ー ラ DREAM	グラヴオ 小千谷	鳥屋野 吉 田	MONO F. THREE	アルビ 豊 浦	
⑤ 12:30 (審判)	春日 bandai12	大和 水 原	新津 ジ ョ ガ ボ ー ラ	シバタ ビルボード	ジェス新潟東 鳥屋野	レジェンダ グラヴオ	Primasale アルビ	FORTEZZA MONO	
⑥ 13:15 (審判)	グランセナ 大和	DREAM 春日	レオネス シバタ	長岡 J Y 新津	小千谷 レジェンダ	豊 浦 ジェス新潟東	吉 田 FORTEZZA	F. THREE Primasale	
⑦ 14:00 (審判)	水原 DREAM	ジ ョ ガ ボ ー ラ グランセナ	ビルボード 長岡 J Y	bandai12 レオネス	グラヴオ 豊 浦	アルビ 小千谷	MONO F. THREE	鳥屋野 吉 田	
⑧ 14:45 (審判)	春日 水 原	シバタ ジ ョ ガ ボ ー ラ	新津 ビルボード	大和 bandai12	ジェス新潟東 グラヴオ	FORTEZZA アルビ	Primasale MONO	レジェンダ 鳥屋野	
⑨ 15:30 (審判)	グランセナ 春日	長岡 J Y シバタ	レオネス 新津	DREAM 大和	小千谷 ジェス新潟東	F. THREE FORTEZZA	吉 田 Primasale	豊 浦 レジェンダ	
16:30	決勝トーナメント組合せ抽選 (大会本部前) ※該当チームのみが参加								

※1 選手登録証の確認は、日本協会WEB登録システム「KICKOFF」から出力した「登録選手一覧」を大会本部に提出することをもって代える。また、ユニフォームの確認は行わない。

※2 対戦チームでユニフォームの色彩について事前に調整しておくこと。

※3 試合ピッチ内でのアップは次のとおり。

第1試合 : 試合開始15分前から5分前まで

第2試合以降: 前試合のハーフタイム及び前試合終了後から試合開始5分前まで

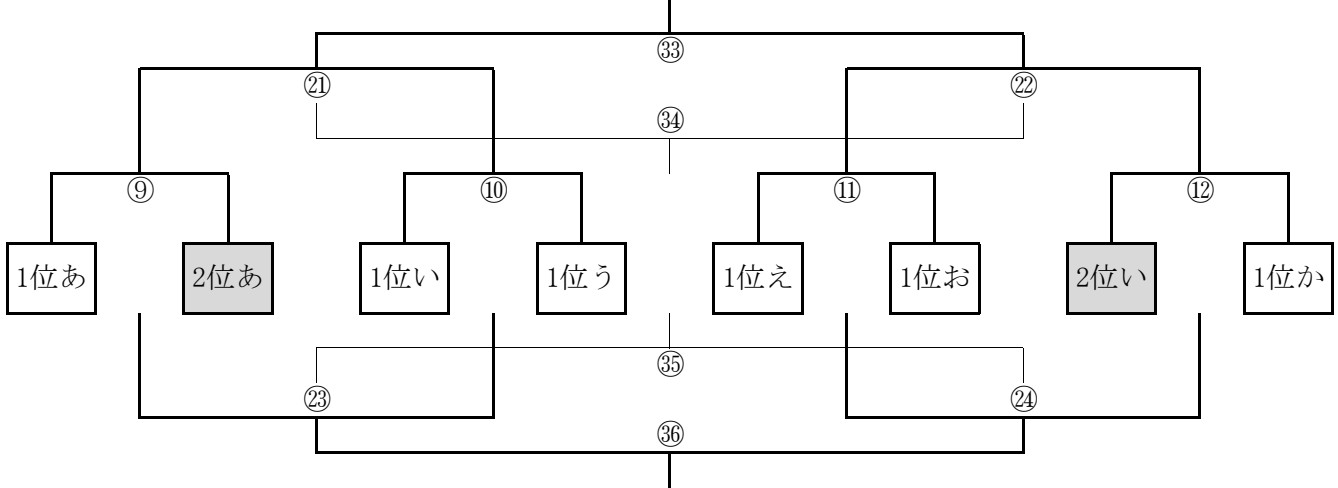
※4 上表の網掛け部が対戦チーム、その下が審判 (左が主審、右が補助審) とする。

審判員は3級以上の有資格者であること。また、審判証の確認は、原則として担当する最初の試合の開始30分前までに大会本部で行う。

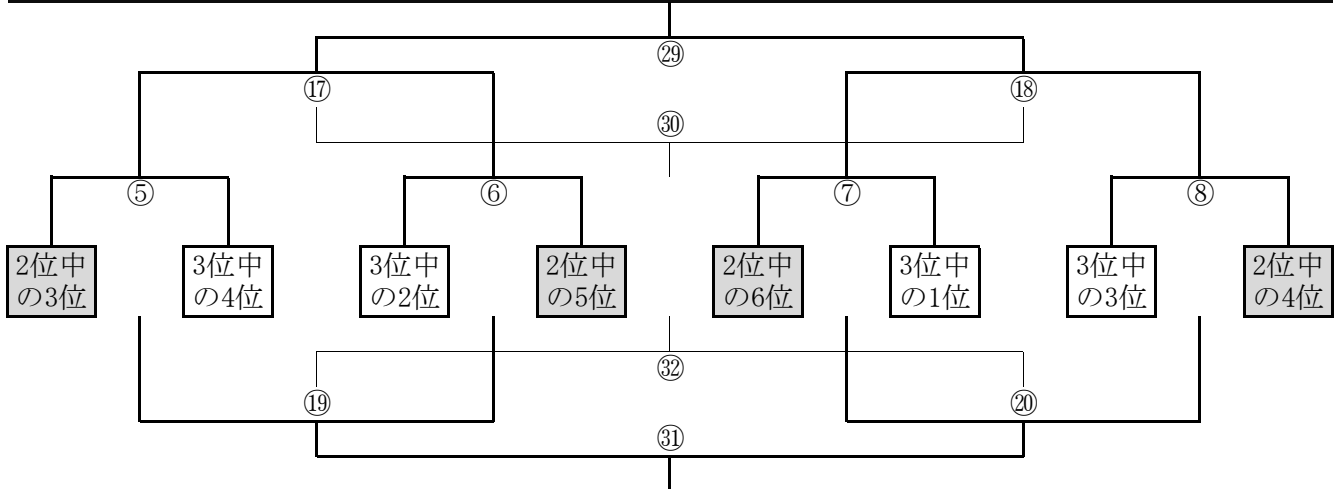
## 【順位別トーナメント】

- 1 実施日 2024年6月16日（日）
- 2 会場 新潟聖籠スポーツセンター 人工芝E・Fピッチ
- 3 実施方法 予選リーグの順位により決められた組合せにより、トーナメントを行う。
- 4 組合せ（決勝トーナメントのみ、予選リーグ終了後の抽選により決定）

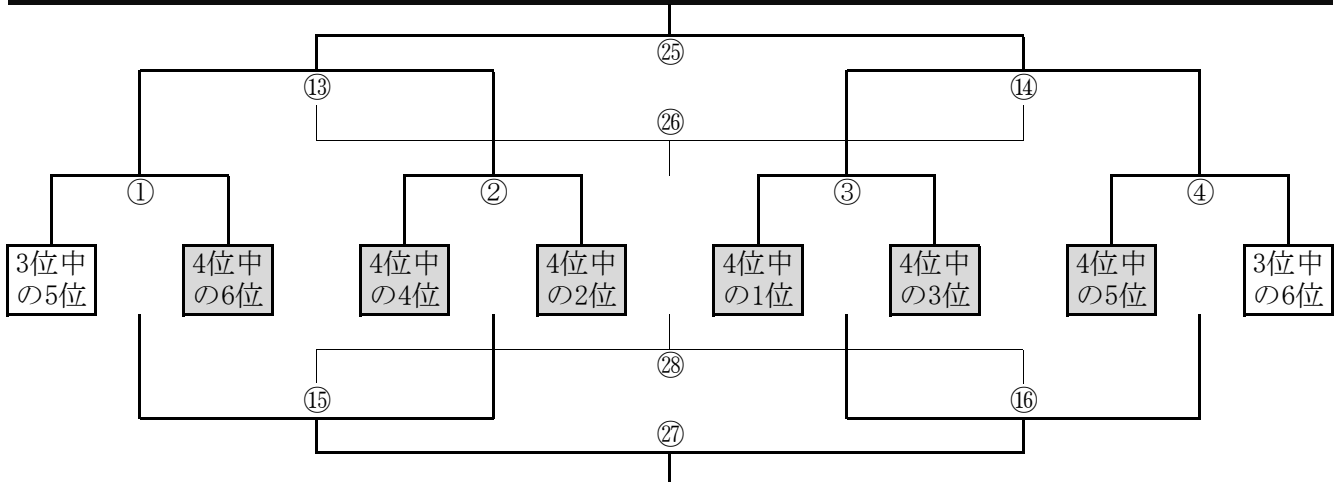
### ①決勝トーナメント（予選各組1位チーム(6) + 予選各組2位中の上位チーム(2)）



### ②フェニックストーナメント（予選各組2位中の下位チーム(4) + 予選各組3位中の上位チーム(4)）



### ③フレンドリートーナメント（予選各組3位中の下位チーム(2) + 予選各組4位チーム(6)）



5 スケジュール（8人制 15-5-15分）

開始時刻	人工芝 Eピッチ				人工芝 Fピッチ			
	第1ピッチ (本部からみて左側)		第2ピッチ (本部からみて右側)		第3ピッチ (本部からみて左側)		第4ピッチ (本部からみて右側)	
08:30	代表者会議（大会本部付近）							
1 09:15 (審判)	(試合番号①)		(試合番号②)		(試合番号③)		(試合番号④)	
	3位中の5位	4位中の6位	4位中の4位	4位中の2位	4位中の1位	4位中の3位	4位中の5位	3位中の6位
2 10:00 (審判)	(試合番号⑤)		(試合番号⑥)		(試合番号⑦)		(試合番号⑧)	
	2位中の3位	3位中の4位	3位中の2位	2位中の5位	2位中の6位	3位中の1位	3位中の3位	2位中の4位
3 10:45 (審判)	(試合番号⑨)		(試合番号⑩)		(試合番号⑪)		(試合番号⑫)	
	1位あ	2位あ	1位い	1位う	1位え	1位お	2位い	1位か
4 11:30 (審判)	(試合番号⑬)		(試合番号⑭)		(試合番号⑮)		(試合番号⑯)	
	①勝	②勝	③勝	④勝	①負	②負	③負	④負
5 12:15 (審判)	(試合番号⑰)		(試合番号⑱)		(試合番号⑲)		(試合番号⑳)	
	⑤勝	⑥勝	⑦勝	⑧勝	⑤負	⑥負	⑦負	⑧負
6 13:00 (審判)	(試合番号㉑)		(試合番号㉒)		(試合番号㉓)		(試合番号㉔)	
	⑨勝	⑩勝	⑪勝	⑫勝	⑨負	⑩負	⑪負	⑫負
7 13:45 (審判)	(試合番号㉕)		(試合番号㉖)		(試合番号㉗)		(試合番号㉘)	
	⑬勝	⑭勝	⑬負	⑭負	⑮勝	⑯勝	⑮負	⑯負
8 14:30 (審判)	(試合番号㉙)		(試合番号㉚)		(試合番号㉛)		(試合番号㉜)	
	⑰勝	⑱勝	⑰負	⑱負	⑲勝	⑳勝	⑲負	⑳負
9 15:15 (審判)	(試合番号㉞)		(試合番号㉟)		(試合番号㊱)		(試合番号㊲)	
	㉑勝	㉒勝	㉑負	㉒負	㉓勝	㉔勝	㉓負	㉔負
16:15	閉会式（大会本部前） ※全チーム参加、ユニフォーム着用、プラカード持参							

- ※1 対戦チームでユニフォームの色彩について事前に調整しておくこと。  
ただし、決勝トーナメントの決勝戦については準決勝終了後にマッチミーティングにて確認する。（開始時刻等は当日連絡）
- ※2 試合ピッチ内でのアップは次のとおり  
第1試合 : 試合開始15分前から5分前まで  
第2試合以降: 前試合のハーフタイム及び前試合終了後から試合開始5分前まで
- ※4 上表の網掛け部が対戦チーム、その下が審判とする。（主審は当事者協議で決定してよい。）  
審判証の確認は原則として行わないが、3級以上の有資格者であること。
- ※5 決勝トーナメントの一部の試合に、ウェルフェアオフィサーを配置する。  
＜ウェルフェアオフィサーの役割＞  
リスペクトやフェアプレーを啓発、促進し、暴力、差別等の予防活動を通じて、問題を未然に防ぐなど。（JFAウェルフェアオフィサー設置要項）