

【県大会 予選リーグ】

1 実施日 2022年9月19日（月祝）

2 会場 新潟県スポーツ公園 多目的運動広場

3 実施方法

24チームを4チームごとの6組に分け、リーグ戦を行う。

順位は要項の12(1)イ(イ)により決定し、その順位により順位別トーナメントの進出チームを決定する。（各組同順位中での順位付けは、予選リーグと同様に要項12(1)イ(イ)による。）

- ①決勝トーナメント 予選各組1位チーム(6)＋予選各組2位中の上位チーム(2)
- ②フェニックストーナメント 予選各組2位中の下位チーム(4)＋予選各組3位中の上位チーム(4)
- ③フレンドリートーナメント 予選各組3位中の下位チーム(2)＋予選各組4位チーム(6)

4 組合せ（大会本部で決定）

A	clubF3 (新潟西1位)	ジョガボーラ 柏崎Jr (中越7位)	アルビレックス 新潟U-12 (新潟中4位)	ジェス新潟東 SC (新潟東1位)	勝点	総得点	総失点	得失点差	順位
clubF3 (新潟西1位)		① 〔 - 〕	④ 〔 - 〕	⑦ 〔 - 〕					
ジョガボーラ 柏崎Jr (中越7位)	① 〔 - 〕		⑦ 〔 - 〕	④ 〔 - 〕					
アルビレックス 新潟U-12 (新潟中4位)	④ 〔 - 〕	⑦ 〔 - 〕		① 〔 - 〕					
ジェス新潟東 SC (新潟東1位)	⑦ 〔 - 〕	④ 〔 - 〕	① 〔 - 〕						

B	春日サッカー スポーツ少年団 (上越1位)	越路Jrフット ボールクラブ (長岡2位)	巻サッカー クラブ (新潟西3位)	Cresce FC (下越2位)	勝点	総得点	総失点	得失点差	順位
春日サッカー スポーツ少年団 (上越1位)		② 〔 - 〕	⑤ 〔 - 〕	⑧ 〔 - 〕					
越路Jrフット ボールクラブ (長岡2位)	② 〔 - 〕		⑧ 〔 - 〕	⑤ 〔 - 〕					
巻サッカー クラブ (新潟西3位)	⑤ 〔 - 〕	⑧ 〔 - 〕		② 〔 - 〕					
Cresce FC (下越2位)	⑧ 〔 - 〕	⑤ 〔 - 〕	② 〔 - 〕						

C	吉田サッカー クラブ (県央 1 位)	グランヴォー チェ柏崎U-12 (魚柏 2 位)	bandai12 ジュニア (新潟中 3 位)	FC. FORTEZZA (上越 2 位)	勝点	総得点	総失点	得失 点差	順位
吉田サッカー クラブ (県央 1 位)		③ 〔 - 〕	⑥ 〔 - 〕	⑨ 〔 - 〕					
グランヴォー チェ柏崎U-12 (魚柏 2 位)	③ 〔 - 〕		⑨ 〔 - 〕	⑥ 〔 - 〕					
bandai12 ジュニア (新潟中 3 位)	⑥ 〔 - 〕	⑨ 〔 - 〕		③ 〔 - 〕					
FC. FORTEZZA (上越 2 位)	⑨ 〔 - 〕	⑥ 〔 - 〕	③ 〔 - 〕						

D	kF3 (新潟中 1 位)	分水フット ボールクラブ ジュニア (県央 2 位)	東中野山 SSS (新潟東 3 位)	グランセナ 新潟FCジュニア (新潟西 2 位)	勝点	総得点	総失点	得失 点差	順位
kF3 (新潟中 1 位)		① 〔 - 〕	④ 〔 - 〕	⑦ 〔 - 〕					
分水フット ボールクラブ ジュニア (県央 2 位)	① 〔 - 〕		⑦ 〔 - 〕	④ 〔 - 〕					
東中野山 SSS (新潟東 3 位)	④ 〔 - 〕	⑦ 〔 - 〕		① 〔 - 〕					
グランセナ 新潟FCジュニア (新潟西 2 位)	⑦ 〔 - 〕	④ 〔 - 〕	① 〔 - 〕						

E	水原サッカー 少年団 (下越 1 位)	FC. DREAM 新潟 (新潟東 2 位)	リアル加茂FC スポーツ少年団 (中越 8 位)	セレッソ 桜が丘 (新潟中 2 位)	勝点	総得点	総失点	得失 点差	順位
水原サッカー 少年団 (下越 1 位)		② 〔 - 〕	⑤ 〔 - 〕	⑧ 〔 - 〕					
FC. DREAM 新潟 (新潟東 2 位)	② 〔 - 〕		⑧ 〔 - 〕	⑤ 〔 - 〕					
リアル加茂FC スポーツ少年団 (中越 8 位)	⑤ 〔 - 〕	⑧ 〔 - 〕		② 〔 - 〕					
セレッソ 桜が丘 (新潟中 2 位)	⑧ 〔 - 〕	⑤ 〔 - 〕	② 〔 - 〕						

F	長岡JYFC U-12 (長岡1位)	鳥屋野 ファイターズ (新潟中5位)	豊浦 JFC (下越3位)	F C大和 ジュニオルス (魚柏1位)	勝点	総得点	総失点	得失点差	順位
長岡JYFC U-12 (長岡1位)		③ 〔 - 〕	⑥ 〔 - 〕	⑨ 〔 - 〕					
鳥屋野 ファイターズ (新潟中5位)	③ 〔 - 〕		⑨ 〔 - 〕	⑥ 〔 - 〕					
豊浦 JFC (下越3位)	⑥ 〔 - 〕	⑨ 〔 - 〕		③ 〔 - 〕					
F C大和 ジュニオルス (魚柏1位)	⑨ 〔 - 〕	⑥ 〔 - 〕	③ 〔 - 〕						

5 スケジュール（8人制 12-5-12分）

	開始時刻	第1ピッチ	第2ピッチ	第3ピッチ	第4ピッチ				
	08:00	受付開始（大会本部付近）							
	08:15	代表者会議（大会本部付近）							
	08:45	開会式（大会本部前）※全チーム参加、ユニフォーム・マスク着用、プラカード持参							
①	09:30 (審判)	c F 3 吉田	ジヨガボ-ラ FORTEZZA	アルビ bandai12	ジェス bandai12	k F 3 長岡JYFC	分水 大和	東中野山 鳥屋野	グランセナ 豊浦
②	10:15 (審判)	春日 c F 3	越路 ジヨガボ-ラ	巻 ジェス	Cresce アルビ	水原 k F 3	DREAM 分水	リアル加茂 グランセナ	桜が丘 東中野山
③	11:00 (審判)	吉田 春日	グランガ-チ 越路	bandai12 Cresce	FORTEZZA 巻	長岡JYFC 水原	鳥屋野 DREAM	豊浦 桜が丘	大和 リアル加茂
④	11:45 (審判)	c F 3 吉田	アルビ グランガ-チ	ジヨガボ-ラ FORTEZZA	ジェス bandai12	k F 3 長岡JYFC	東中野山 鳥屋野	分水 大和	グランセナ 豊浦
⑤	12:30 (審判)	春日 アルビ	巻 c F 3	越路 ジェス	Cresce ジヨガボ-ラ	水原 東中野山	リアル加茂 k F 3	DREAM グランセナ	桜が丘 分水
⑥	13:15 (審判)	吉田 巻	bandai12 春日	グランガ-チ Cresce	FORTEZZA 越路	長岡JYFC リアル加茂	豊浦 水原	鳥屋野 桜が丘	大和 DREAM
⑦	14:00 (審判)	c F 3 bandai12	ジェス 吉田	ジヨガボ-ラ FORTEZZA	アルビ グランガ-チ	k F 3 豊浦	グランセナ 長岡JYFC	分水 大和	東中野山 鳥屋野
⑧	14:45 (審判)	春日 c F 3	Cresce ジェス	越路 ジヨガボ-ラ	巻 アルビ	水原 k F 3	桜が丘 グランセナ	DREAM 分水	リアル加茂 東中野山
⑨	15:30 (審判)	吉田 春日	FORTEZZA Cresce	グランガ-チ 越路	bandai12 巻	長岡JYFC 水原	大和 桜が丘	鳥屋野 DREAM	豊浦 リアル加茂
	16:30	決勝トーナメント組合せ抽選（大会本部前）				※該当チームのみが参加			

※1 密を避ける観点から、選手登録証の確認は、日本協会WEB登録システム「KICKOFF」から出力した「登録選手一覧」を大会本部に提出することをもって代える。

また、ユニフォームの確認は行わない。

※2 対戦チームでユニフォームの色彩について事前に調整しておくこと。

※3 試合ピッチ内でのアップは次のとおり。

第1試合：試合開始15分前から5分前まで

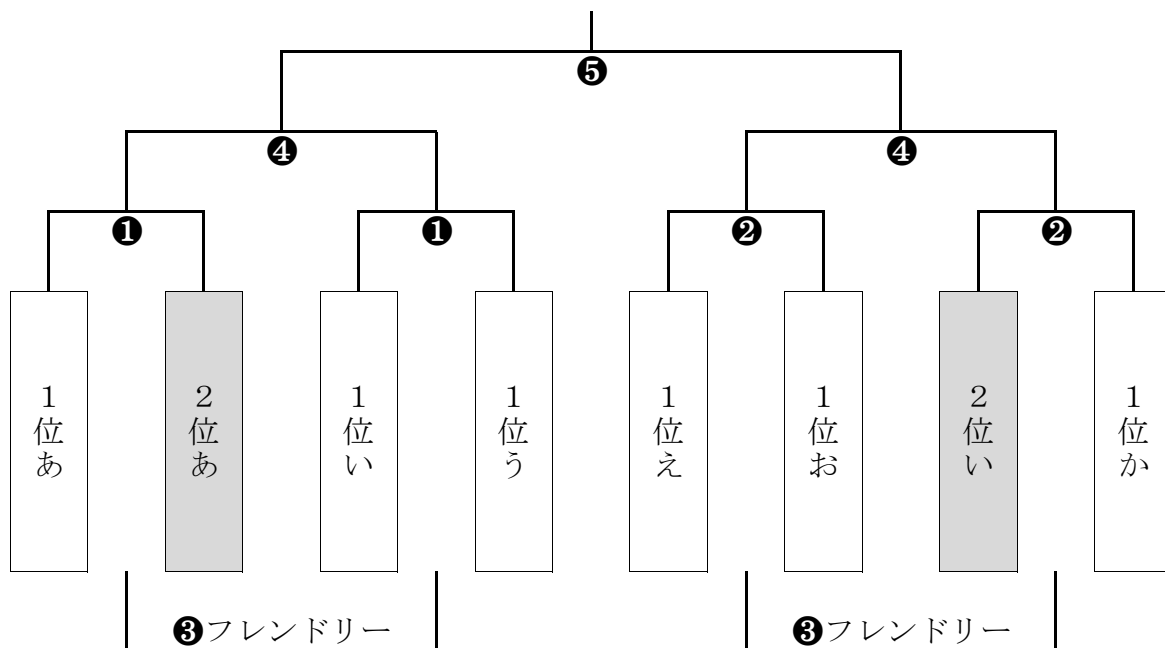
第2試合以降：前試合のハーフタイム及び前試合終了後から試合開始5分前まで

※4 上表の網掛け部が対戦チーム、その下が審判（左が主審、右が補助審）とする。

審判員は3級以上の有資格者であること。また、審判証の確認は、原則として担当する最初の試合の開始30分前までに大会本部で行う。

【県大会 決勝トーナメント】

- 1 実施日 2022年9月23日（金祝）
- 2 会場 デンカビッグスワンスタジアム（新潟市中央区）
- 3 組合せ（予選リーグ終了後の抽選により決定）
（予選各組1位チーム(6)＋予選各組2位中の上位チーム(2)）



4 スケジュール（8人制 15-5-15分）

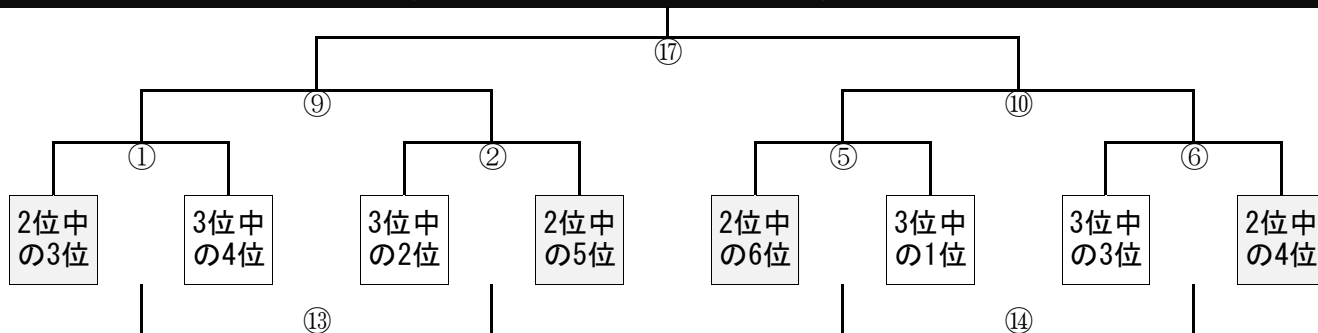
	開始時刻	ピッチⅠ（本部から見て左側）		ピッチⅡ（本部から見て右側）			
		対戦カード	審判（1人制）	対戦カード	審判（1人制）		
	09:00	受付開始（スタジアム3階Wゲート）					
	09:15	代表者会議（スタジアム3階Wゲート）					
① 準々決勝	10:00	1位あ	2位あ	大会本部	1位い	1位う	大会本部
② 準々決勝	10:50	1位え	1位お	大会本部	2位い	1位か	大会本部
③ フレンドリー	11:55	①の敗者		当該チーム	②の敗者		当該チーム
④ 準決勝	12:45	準決勝(①の勝者)		大会本部	準決勝(②の勝者)		大会本部
	13:20	休憩、決勝の会場設営					
⑤ 決勝	14:30	④の勝者		大会本部			
	15:20	閉会式 ※全チーム参加、ユニフォーム・マスク着用、ブラカード持参					

- ※1 対戦チームでユニフォームの色彩について事前に調整しておくこと。
ただし、決勝戦については準決勝終了後にマッチミーティングにて確認する。
（開始時刻等は当日連絡）
- ※2 試合ピッチ内でのアップはできないので、室内練習場を次試合のチームが優先して利用すること。
- ※3 フレンドリーの審判も必ず審判服（シャツ、ショーツ及びソックス）及びワッペンを着用すること。
- ※4 閉会式には、県大会に出場した全チームが参加すること。

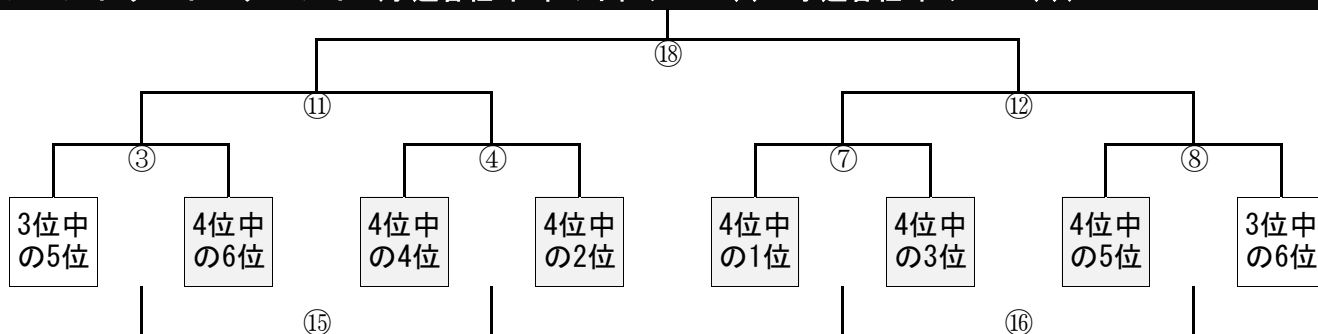
【県大会 フェニックス・フレンドリートーナメント】

- 1 実施日 2022年9月23日（金祝）
- 2 会場 新潟県スポーツ公園 多目的運動広場（新潟市中央区）
- 3 組合せ（大会本部で決定）

①フェニックストーナメント（予選各組2位中の下位チーム(4)＋予選各組3位中の上位チーム(4)）



②フレンドリートーナメント（予選各組3位中の下位チーム(2)＋予選各組4位チーム(6)）



4 スケジュール（8人制 15-5-15分 ※フレンドリートーナメントは12-5-12分）

	時刻	ピッチⅠ	ピッチⅡ	ピッチⅢ	ピッチⅣ
	08:30	代表者会議（新潟県スポーツ公園 本部前）			
①	09:15 (審判)	(試合番号①)	(試合番号②)	(試合番号③)	(試合番号④)
		2位中の3位 3位中の4位	3位中の2位 2位中の5位	3位中の5位 4位中の6位	4位中の4位 4位中の2位
②	10:00 (審判)	(試合番号⑤)	(試合番号⑥)	(試合番号⑦)	(試合番号⑧)
		2位中の6位 3位中の1位	3位中の3位 2位中の4位	4位中の1位 4位中の3位	4位中の5位 3位中の6位
	10:30	休憩（30分）			
③	11:00 (審判)	(試合番号⑨)	(試合番号⑩)	(試合番号⑪)	(試合番号⑫)
		①と②の勝者	⑤と⑥の勝者	③と④の勝者	⑦と⑧の勝者
④	11:45 (審判)	(試合番号⑬)	(試合番号⑭)	(試合番号⑮)	(試合番号⑯)
		①と②の敗者	⑤と⑥の敗者	③と④の敗者	⑦と⑧の敗者
⑤	12:30 (審判)	(試合番号⑰)	/	(試合番号⑱)	/
		⑨と⑩の勝者		⑪と⑫の勝者	
	13:00	試合終了、あとかたづけ			

※1 対戦チームでユニフォームの色彩について事前に調整しておくこと。

※2 試合ピッチ内でのアップは次のとおり

第1, 3試合 : 試合開始15分前から5分前まで

第1, 3試合以外: 前試合のハーフタイム及び前試合終了後から試合開始5分前まで

※3 終了後は、ビッグスワンに移動し、決勝戦を観戦後、閉会式に参加すること。

決勝戦: 14:30～ 閉会式: 15:20～（ユニフォーム・マスク着用、プラカード持参）