

【予選リーグ】

- 1 実施日 2021年10月9日(土)
- 2 会場 新潟聖籠スポーツセンター 人工芝E・Fピッチ

3 実施方法

24チームを4チームごとの6組に分け、リーグ戦を行う。

順位は要項の9(2)イ(i)により決定し、その順位により順位別トーナメントの進出チームを決定する。(各組同順位中での順位付けは、予選リーグと同様に要項9(2)イ(i)による。)

- ①決勝トーナメント 予選各組1位チーム(6) + 予選各組2位中の上位チーム(2)
- ②フェニックストーナメント 予選各組2位中の下位チーム(4) + 予選各組3位中の上位チーム(4)
- ③フレンドリートーナメント 予選各組3位中の下位チーム(2) + 予選各組4位チーム(6)

4 組合せ(大会本部で決定)

A	下越1位	魚柏2位	新潟西3位	県央1位	勝点	総得点	総失点	得失点差	順位
下越1位		① 〔 - 〕	④ 〔 - 〕	⑦ 〔 - 〕					
魚柏2位	① 〔 - 〕		⑦ 〔 - 〕	④ 〔 - 〕					
新潟西3位	④ 〔 - 〕	⑦ 〔 - 〕		① 〔 - 〕					
県央1位	⑦ 〔 - 〕	④ 〔 - 〕	① 〔 - 〕						

B	新潟中1位	長岡2位	中越7位	上越1位	勝点	総得点	総失点	得失点差	順位
新潟中1位		② 〔 - 〕	⑤ 〔 - 〕	⑧ 〔 - 〕					
長岡2位	② 〔 - 〕		⑧ 〔 - 〕	⑤ 〔 - 〕					
中越7位	⑤ 〔 - 〕	⑧ 〔 - 〕		② 〔 - 〕					
上越1位	⑧ 〔 - 〕	⑤ 〔 - 〕	② 〔 - 〕						

C	新潟西 1 位	県央 2 位	新潟中 3 位	下越 2 位	勝点	総得点	総失点	得失点差	順位
新潟西 1 位		③ 〔 - 〕	⑥ 〔 - 〕	⑨ 〔 - 〕					
県央 2 位	③ 〔 - 〕		⑨ 〔 - 〕	⑥ 〔 - 〕					
新潟中 3 位	⑥ 〔 - 〕	⑨ 〔 - 〕		③ 〔 - 〕					
下越 2 位	⑨ 〔 - 〕	⑥ 〔 - 〕	③ 〔 - 〕						

D	長岡 1 位	新潟東 2 位	新潟中 5 位	新潟中 2 位	勝点	総得点	総失点	得失点差	順位
長岡 1 位		① 〔 - 〕	④ 〔 - 〕	⑦ 〔 - 〕					
新潟東 2 位	① 〔 - 〕		⑦ 〔 - 〕	④ 〔 - 〕					
新潟中 5 位	④ 〔 - 〕	⑦ 〔 - 〕		① 〔 - 〕					
新潟中 2 位	⑦ 〔 - 〕	④ 〔 - 〕	① 〔 - 〕						

E	魚柏 1 位	下越 3 位	新潟東 3 位	上越 2 位	勝点	総得点	総失点	得失点差	順位
魚柏 1 位		② 〔 - 〕	⑤ 〔 - 〕	⑧ 〔 - 〕					
下越 3 位	② 〔 - 〕		⑧ 〔 - 〕	⑤ 〔 - 〕					
新潟東 3 位	⑤ 〔 - 〕	⑧ 〔 - 〕		② 〔 - 〕					
上越 2 位	⑧ 〔 - 〕	⑤ 〔 - 〕	② 〔 - 〕						

F	新潟東 1 位	中越 8 位	新潟中 4 位	新潟西 2 位	勝点	総得点	総失点	得失点差	順位
新潟東 1 位		③ 〔 - 〕	⑥ 〔 - 〕	⑨ 〔 - 〕					
中越 8 位	③ 〔 - 〕		⑨ 〔 - 〕	⑥ 〔 - 〕					
新潟中 4 位	⑥ 〔 - 〕	⑨ 〔 - 〕		③ 〔 - 〕					
新潟西 2 位	⑨ 〔 - 〕	⑥ 〔 - 〕	③ 〔 - 〕						

5 スケジュール（8人制 15-5-15分）

開始時刻	人工芝 Eピッチ				人工芝 Fピッチ			
	第1ピッチ (本部からみて左側)	第2ピッチ (本部からみて右側)	第3ピッチ (本部からみて左側)	第4ピッチ (本部からみて右側)	第3ピッチ (本部からみて左側)	第4ピッチ (本部からみて右側)	第3ピッチ (本部からみて左側)	第4ピッチ (本部からみて右側)
08:00	受付開始 (大会本部付近)							
08:15	代表者会議 (大会本部付近)							
08:45	開会式 (大会本部前) ※ユニフォーム・マスク着用、プラカード持参							
① 09:30 (審判)	下越 1 位 新潟西 1 位	魚柏 2 位 下越 2 位	新潟西 3 位 県央 2 位	県央 1 位 新潟中 3 位	長岡 1 位 新潟東 1 位	新潟東 2 位 新潟西 2 位	新潟中 5 位 中越 8 位	新潟中 2 位 新潟中 4 位
② 10:15 (審判)	新潟中 1 位 下越 1 位	長岡 2 位 魚柏 2 位	中越 7 位 県央 1 位	上越 1 位 新潟西 3 位	魚柏 1 位 長岡 1 位	下越 3 位 新潟東 2 位	新潟東 3 位 新潟中 2 位	上越 2 位 新潟中 5 位
③ 11:00 (審判)	新潟西 1 位 新潟中 1 位	県央 2 位 長岡 2 位	新潟中 3 位 上越 1 位	下越 2 位 中越 7 位	新潟東 1 位 魚柏 1 位	中越 8 位 下越 3 位	新潟中 4 位 上越 2 位	新潟西 2 位 新潟東 3 位
④ 11:45 (審判)	下越 1 位 新潟西 1 位	新潟西 3 位 県央 2 位	魚柏 2 位 下越 2 位	県央 1 位 新潟中 3 位	長岡 1 位 新潟東 1 位	新潟中 5 位 中越 8 位	新潟東 2 位 新潟西 2 位	新潟中 2 位 新潟中 4 位
⑤ 12:30 (審判)	新潟中 1 位 新潟西 3 位	中越 7 位 下越 1 位	長岡 2 位 県央 1 位	上越 1 位 魚柏 2 位	魚柏 1 位 新潟中 5 位	新潟東 3 位 長岡 1 位	下越 3 位 新潟中 2 位	上越 2 位 新潟東 2 位
⑥ 13:15 (審判)	新潟西 1 位 中越 7 位	新潟中 3 位 新潟中 1 位	県央 2 位 上越 1 位	下越 2 位 長岡 2 位	新潟東 1 位 新潟東 3 位	新潟中 4 位 魚柏 1 位	中越 8 位 上越 2 位	新潟西 2 位 下越 3 位
⑦ 14:00 (審判)	下越 1 位 新潟中 3 位	県央 1 位 新潟西 1 位	魚柏 2 位 下越 2 位	新潟西 3 位 県央 2 位	長岡 1 位 新潟中 4 位	新潟中 2 位 新潟東 1 位	新潟東 2 位 新潟西 2 位	新潟中 5 位 中越 8 位
⑧ 14:45 (審判)	新潟中 1 位 下越 1 位	上越 1 位 県央 1 位	長岡 2 位 魚柏 2 位	中越 7 位 新潟西 3 位	魚柏 1 位 長岡 1 位	上越 2 位 新潟中 2 位	下越 3 位 新潟東 2 位	新潟東 3 位 新潟中 5 位
⑨ 15:30 (審判)	新潟西 1 位 新潟中 1 位	下越 2 位 上越 1 位	県央 2 位 長岡 2 位	新潟中 3 位 中越 7 位	新潟東 1 位 魚柏 1 位	新潟西 2 位 上越 2 位	中越 8 位 下越 3 位	新潟中 4 位 新潟東 3 位
16:30	順位別トーナメント組合せ抽選 (大会本部前) ※全チームが参加							

※1 密を避ける観点から、選手登録証の確認は、日本協会WEB登録システム「KICKOFF」から出力した「登録選手一覧」を大会本部に提出することをもって代える。また、ユニフォームの確認は行わない。

※2 対戦チームでユニフォームの色彩について事前に調整しておくこと。

※3 試合ピッチ内でのアップは次のとおり。

第1試合 : 試合開始15分前から5分前まで

第2試合以降 : 前試合のハーフタイム及び前試合終了後から試合開始5分前まで

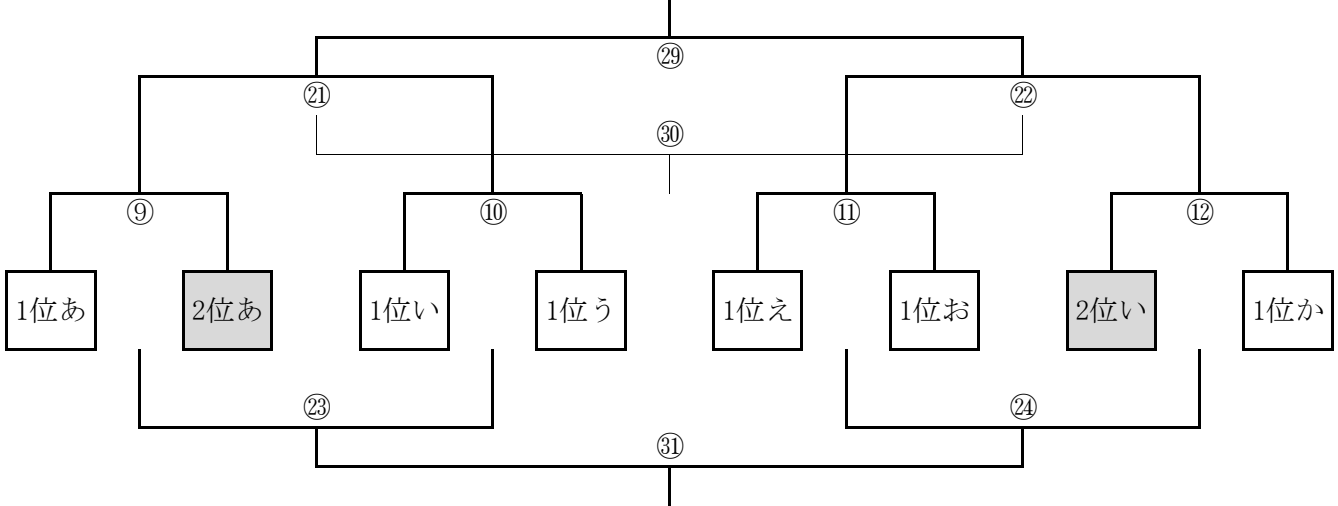
※4 上表の網掛け部が対戦チーム、その下が審判 (左が主審、右が補助審) とする。

審判員は3級以上の有資格者であること。また、審判証の確認は、原則として担当する最初の試合の開始30分前までに大会本部で行う。

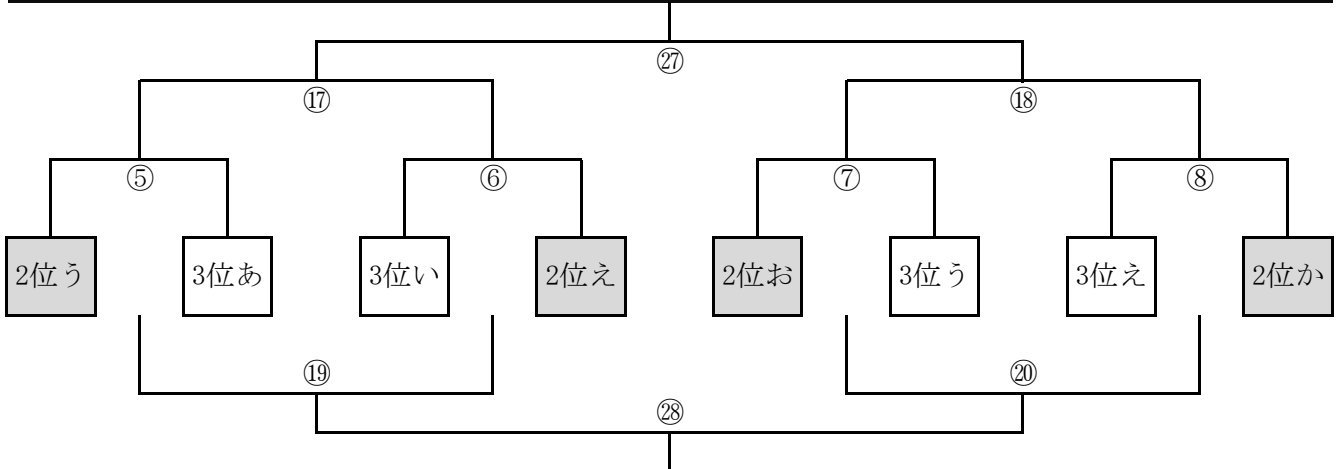
【順位別トーナメント】

- 1 実施日 2021年10月10日（日）
- 2 会場 新潟聖籠スポーツセンター 人工芝E・Fピッチ
- 3 実施方法 予選リーグの順位により決められた組合せにより、トーナメントを行う。
- 4 組合せ（予選リーグ終了後の抽選による）

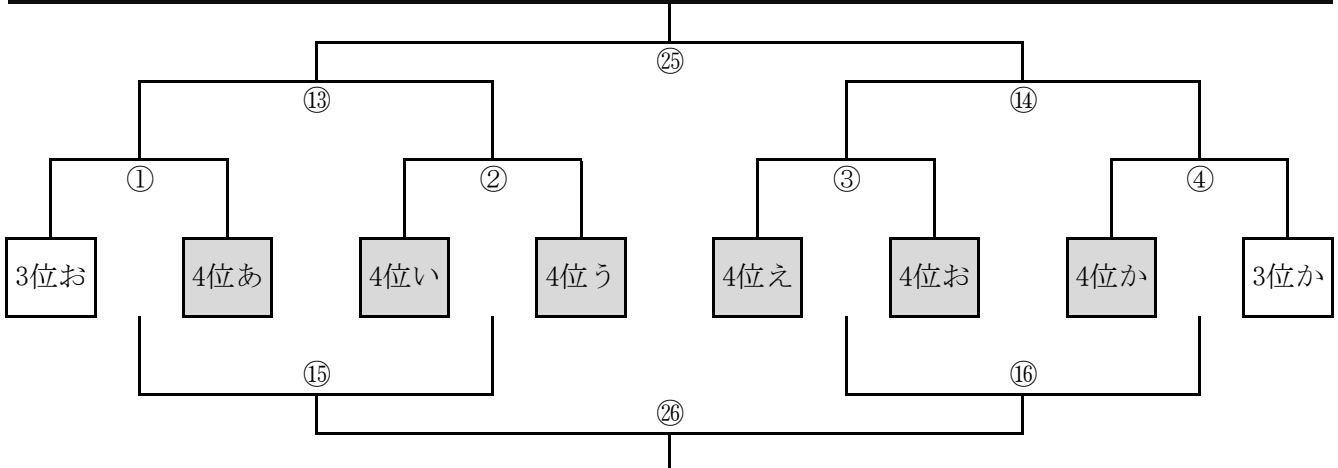
①決勝トーナメント（予選各組1位チーム(6)＋予選各組2位中の上位チーム(2)）



②フェニックストーナメント（予選各組2位中の下位チーム(4)＋予選各組3位中の上位チーム(4)）



③フレンドリートーナメント（予選各組3位中の下位チーム(2)＋予選各組4位チーム(6)）



5 スケジュール（8人制 15-5-15分 ※フレンドリートーナメントは12-5-12分）

開始時刻	人工芝 Eピッチ				人工芝 Fピッチ			
	第Ⅰピッチ (本部からみて左側)		第Ⅱピッチ (本部からみて右側)		第Ⅲピッチ (本部からみて左側)		第Ⅳピッチ (本部からみて右側)	
08:30	代表者会議 (大会本部付近)							
1 09:15 (審判)	(試合番号①)		(試合番号②)		(試合番号③)		(試合番号④)	
	3位お	4位あ	4位い	4位う	4位え	4位お	4位か	3位か
	1位あ	2位あ	1位い	1位う	1位え	1位お	2位い	1位か
2 10:00 (審判)	(試合番号⑤)		(試合番号⑥)		(試合番号⑦)		(試合番号⑧)	
	2位う	3位あ	3位い	2位え	2位お	3位う	3位え	2位か
	3位お	4位あ	4位い	4位う	4位え	4位お	4位か	3位か
3 10:45 (審判)	(試合番号⑨)		(試合番号⑩)		(試合番号⑪)		(試合番号⑫)	
	1位あ	2位あ	1位い	1位う	1位え	1位お	2位い	1位か
	2位う	3位あ	3位い	2位え	2位お	3位う	3位え	2位か
4 11:30 (審判)	(試合番号⑬)		(試合番号⑭)		(試合番号⑮)		(試合番号⑯)	
	①勝	②勝	③勝	④勝	①負	②負	③負	④負
	⑤勝	⑥勝	⑦勝	⑧勝	⑨勝	⑩勝	⑪勝	⑫勝
5 12:15 (審判)	(試合番号⑰)		(試合番号⑱)		(試合番号⑲)		(試合番号⑳)	
	⑤勝	⑥勝	⑦勝	⑧勝	⑤負	⑥負	⑦負	⑧負
	①勝	②勝	③勝	④勝	①負	②負	③負	④負
6 13:00 (審判)	(試合番号㉑)		(試合番号㉒)		(試合番号㉓)		(試合番号㉔)	
	⑨勝	⑩勝	⑪勝	⑫勝	⑨負	⑩負	⑪負	⑫負
	大会本部		大会本部		⑤負	⑥負	⑦負	⑧負
7 13:45 (審判)	(ピッチ設営)				(試合番号㉕)		(試合番号㉖)	
					⑬勝	⑭勝	⑮勝	⑯勝
					⑨負	⑩負	⑪負	⑫負
8 14:30 (審判)	(ピッチ設営)				(試合番号㉗)		(試合番号㉘)	
					⑰勝	⑱勝	⑲勝	⑳勝
					⑬勝	⑭勝	⑮勝	⑯勝
9 15:15 (審判)	(試合番号㉙)				(試合番号㉚)		(試合番号㉛)	
	⑳勝		㉑勝		㉑負	㉒負	㉓勝	㉔勝
	大会本部				大会本部		⑲勝	⑳勝
16:15	閉会式 (大会本部前) ※ユニフォーム・マスク着用、プラカード持参							

※1 選手登録証の確認は、決勝トーナメント進出のチームに限り、日本協会WEB登録システム「KICKOFF」から出力した「登録選手一覧」を大会本部に提出することをもって代える。また、ユニフォームの確認は行わない。

※2 対戦チームでユニフォームの色彩について事前に調整しておくこと。
ただし、決勝戦については準決勝終了後にマッチミーティングにて確認する。(開始時刻等は当日連絡)

※3 試合ピッチ内でのアップは次のとおり

第1試合 : 試合開始15分前から5分前まで

第2試合以降 : 前試合のハーフタイム及び前試合終了後から試合開始5分前まで

※4 上表の網掛け部が対戦チーム、その下が審判とする。(主審は当事者協議で決定してよい。)
審判証の確認は原則として行わないが、3級以上の有資格者であること。