

## 【予選リーグ】

- 1 実施日 2021年10月9日（土）
- 2 会場 新潟聖籠スポーツセンター 人工芝E・Fピッチ

### 3 実施方法

24チームを4チームごとの6組に分け、リーグ戦を行う。

順位は要項の10(1)イ(イ)により決定し、その順位により順位別トーナメントの進出チームを決定する。（各組同順位中での順位付けは、予選リーグと同様に要項10(1)イ(イ)による。）

- ①決勝トーナメント 予選各組1位チーム(6) + 予選各組2位中の上位チーム(2)
- ②フェニックストーナメント 予選各組2位中の下位チーム(4) + 予選各組3位中の上位チーム(4)
- ③フレンドリートーナメント 予選各組3位中の下位チーム(2) + 予選各組4位チーム(6)

### 4 組合せ（大会本部で決定）

A	水原サッカー少年団 (下越1位)	小千谷SC U-12 (魚柏2位)	内野ジュニアサッカークラブ (新潟西3位)	加茂フットボールクラブジュニア (県央1位)	勝点	総得点	総失点	得失点差	順位
水原サッカー少年団 (下越1位)		① ( - )	④ ( - )	⑦ ( - )					
小千谷SC U-12 (魚柏2位)	① ( - )		⑦ ( - )	④ ( - )					
内野ジュニアサッカークラブ (新潟西3位)	④ ( - )	⑦ ( - )		① ( - )					
加茂フットボールクラブジュニア (県央1位)	⑦ ( - )	④ ( - )	① ( - )						

B	アルビレックス新潟U-12 (新潟中1位)	レオネス長岡ジュニアフットボールクラブ (長岡2位)	エスプリ長岡FC (中越7位)	春日サッカースポーツ少年団 (上越1位)	勝点	総得点	総失点	得失点差	順位
アルビレックス新潟U-12 (新潟中1位)		② ( - )	⑤ ( - )	⑧ ( - )					
レオネス長岡ジュニアフットボールクラブ (長岡2位)	② ( - )		⑧ ( - )	⑤ ( - )					
エスプリ長岡FC (中越7位)	⑤ ( - )	⑧ ( - )		② ( - )					
春日サッカースポーツ少年団 (上越1位)	⑧ ( - )	⑤ ( - )	② ( - )						

<b>C</b>	グランセナ新潟 FCジュニア (新潟西 1 位)	見附FC (県央 2 位)	bandai12 ジュニア (新潟中 3 位)	FCシバタ ジュニア (下越 2 位)	勝点	総得点	総失点	得失 点差	順位
グランセナ新潟 FCジュニア (新潟西 1 位)		③ ( - )	⑥ ( - )	⑨ ( - )					
見附FC (県央 2 位)	③ ( - )		⑨ ( - )	⑥ ( - )					
bandai 12 ジュニア (新潟中 3 位)	⑥ ( - )	⑨ ( - )		③ ( - )					
FCシバタ ジュニア (下越 2 位)	⑨ ( - )	⑥ ( - )	③ ( - )						

<b>D</b>	長岡 J Y F C U-12 (長岡 1 位)	FC松浜 (新潟東 2 位)	新津サッカー スポーツ少年団 (新潟中 5 位)	kF3 (新潟中 2 位)	勝点	総得点	総失点	得失 点差	順位
長岡 J Y F C U-12 (長岡 1 位)		① ( - )	④ ( - )	⑦ ( - )					
FC松浜 (新潟東 2 位)	① ( - )		⑦ ( - )	④ ( - )					
新津サッカー スポーツ少年団 (新潟中 5 位)	④ ( - )	⑦ ( - )		① ( - )					
kF3 (新潟中 2 位)	⑦ ( - )	④ ( - )	① ( - )						

<b>E</b>	グラン ヴォーチェ 柏崎U-12 (魚柏 1 位)	加治川 F・C (下越 3 位)	南浜 ダッシャーズ (新潟東 3 位)	FC新井 ジュニア (上越 2 位)	勝点	総得点	総失点	得失 点差	順位
グラン ヴォーチェ 柏崎U-12 (魚柏 1 位)		② ( - )	⑤ ( - )	⑧ ( - )					
加治川 F・C (下越 3 位)	② ( - )		⑧ ( - )	⑤ ( - )					
南浜 ダッシャーズ (新潟東 3 位)	⑤ ( - )	⑧ ( - )		② ( - )					
FC新井 ジュニア (上越 2 位)	⑧ ( - )	⑤ ( - )	② ( - )						

F	ジェス 新潟東SC (新潟東1位)	FC Esprit de corps (中越8位)	浜浦コスモス 2002 (新潟中4位)	clubF3 (新潟西2位)	勝点	総得点	総失点	得失点差	順位
ジェス 新潟東SC (新潟東1位)		③ (-)	⑥ (-)	⑨ (-)					
FC Esprit de corps (中越8位)	③ (-)		⑨ (-)	⑥ (-)					
浜浦コスモス 2002 (新潟中4位)	⑥ (-)	⑨ (-)		③ (-)					
clubF3 (新潟西2位)	⑨ (-)	⑥ (-)	③ (-)						

### 5 スケジュール (8人制 15-5-15分)

開始時刻	人工芝 Eピッチ				人工芝 Fピッチ			
	第1ピッチ (本部からみて左側)	第2ピッチ (本部からみて右側)	第3ピッチ (本部からみて左側)	第4ピッチ (本部からみて右側)	第3ピッチ (本部からみて左側)	第4ピッチ (本部からみて右側)	第3ピッチ (本部からみて左側)	第4ピッチ (本部からみて右側)
08:00	受付開始 (大会本部付近)							
08:15	代表者会議 (大会本部付近)							
08:45	開会式 (大会本部前) ※ユニフォーム・マスク着用、プラカード持参							
① 09:30 (審判)	水原 グランセナ	小千谷 FCシバタ	内野 見附	加茂 bandai12	長岡JYFC ジェス	松浜 c F 3	新津 de corps	k F 3 浜浦
② 10:15 (審判)	アルビ 水原	レオネス 小千谷	エスプリ 加茂	春日 内野	グランヴォーチェ 長岡JYFC	加治川 松浜	南浜 k F 3	新井 新津
③ 11:00 (審判)	グランセナ アルビ	見附 レオネス	bandai12 春日	FCシバタ エスプリ	ジェス グランヴォーチェ	de corps 加治川	浜浦 新井	c F 3 南浜
④ 11:45 (審判)	水原 グランセナ	内野 見附	小千谷 FCシバタ	加茂 bandai12	長岡JYFC ジェス	新津 de corps	松浜 c F 3	k F 3 浜浦
⑤ 12:30 (審判)	アルビ 内野	エスプリ 水原	レオネス 加茂	春日 小千谷	グランヴォーチェ 新津	南浜 長岡JYFC	加治川 k F 3	新井 松浜
⑥ 13:15 (審判)	グランセナ エスプリ	bandai12 アルビ	見附 春日	FCシバタ レオネス	ジェス 南浜	浜浦 グランヴォーチェ	de corps 新井	c F 3 加治川
⑦ 14:00 (審判)	水原 bandai12	加茂 グランセナ	小千谷 FCシバタ	内野 見附	長岡JYFC 浜浦	k F 3 ジェス	松浜 c F 3	新津 de corps
⑧ 14:45 (審判)	アルビ 水原	春日 加茂	レオネス 小千谷	エスプリ 内野	グランヴォーチェ 長岡JYFC	新井 k F 3	加治川 松浜	南浜 新津
⑨ 15:30 (審判)	グランセナ アルビ	FCシバタ 春日	見附 レオネス	bandai12 エスプリ	ジェス グランヴォーチェ	c F 3 新井	de corps 加治川	浜浦 南浜
16:30	順位別トーナメント組合せ抽選 (大会本部前) ※全チームが参加							

※1 密を避ける観点から、選手登録証の確認は、日本協会WEB登録システム「KICKOFF」から出力した「登録選手一覧」を大会本部に提出することをもって代える。また、ユニフォームの確認は行わない。

※2 対戦チームでユニフォームの色彩について事前に調整しておくこと。

※3 試合ピッチ内でのアップは次のとおり。

第1試合 : 試合開始15分前から5分前まで

第2試合以降: 前試合のハーフタイム及び前試合終了後から試合開始5分前まで

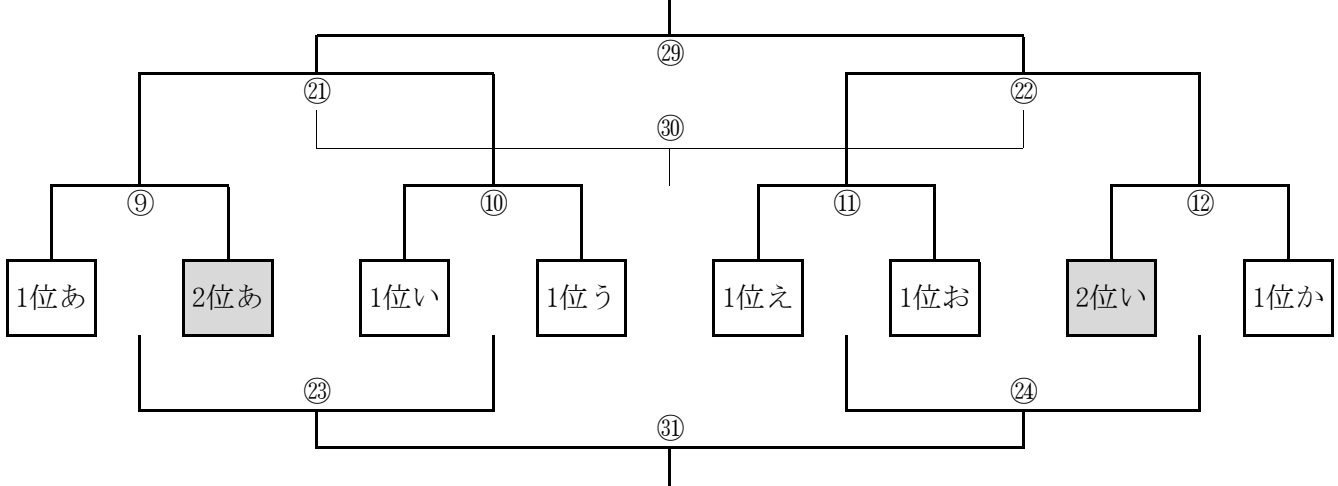
※4 上表の網掛け部が対戦チーム、その下が審判 (左が主審、右が補助審) とする。

審判員は3級以上の有資格者であること。また、審判証の確認は、原則として担当する最初の試合の開始30分前までに大会本部で行う。

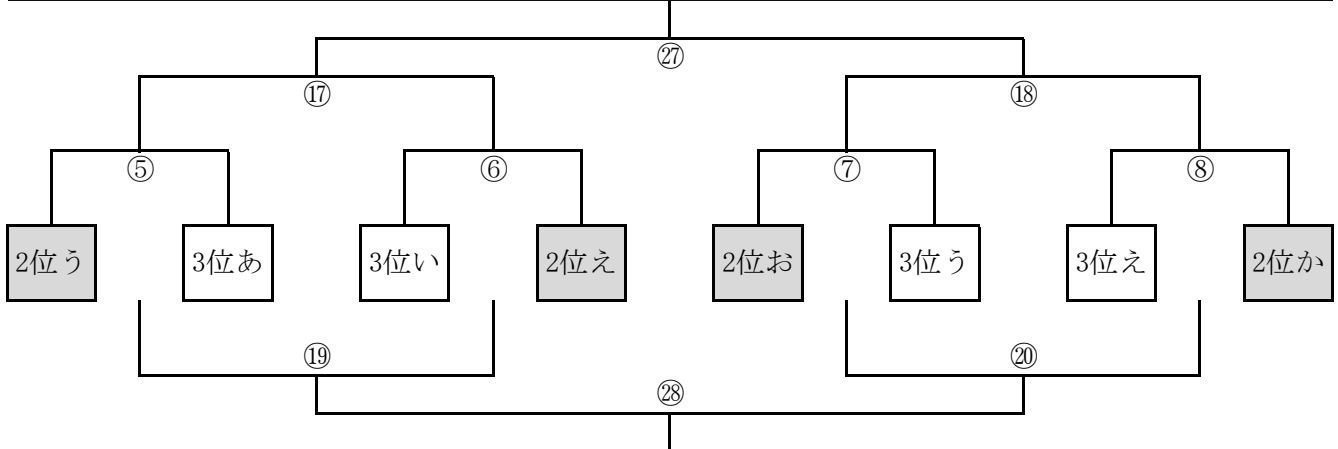
## 【順位別トーナメント】

- 1 実施日 2021年10月10日（日）
- 2 会場 新潟聖籠スポーツセンター 人工芝E・Fピッチ
- 3 実施方法 予選リーグの順位により決められた組合せにより、トーナメントを行う。
- 4 組合せ（予選リーグ終了後の抽選による）

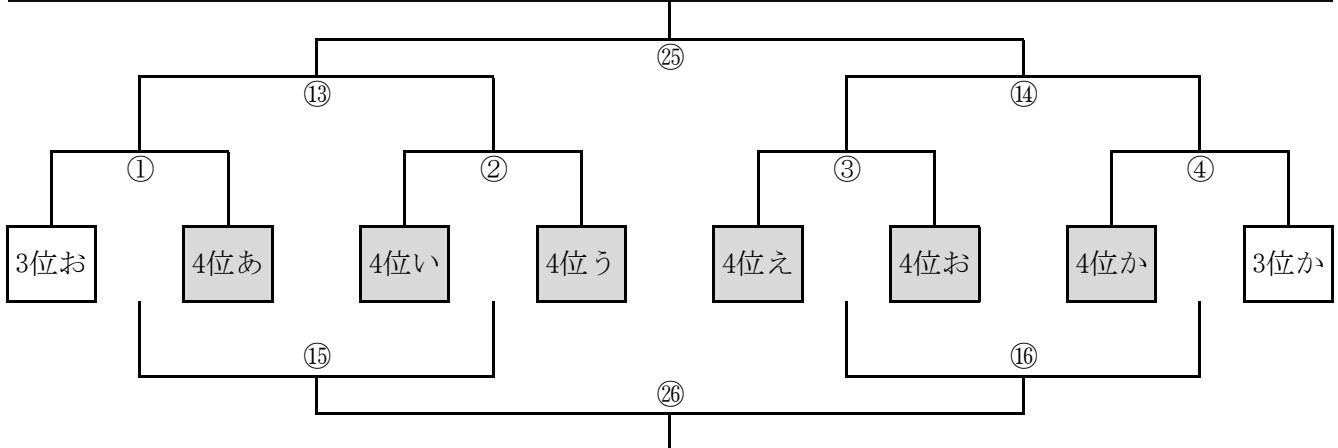
### ①決勝トーナメント（予選各組1位チーム(6)＋予選各組2位中の上位チーム(2)）



### ②フェニックストーナメント（予選各組2位中の下位チーム(4)＋予選各組3位中の上位チーム(4)）



### ③フレンドリートーナメント（予選各組3位中の下位チーム(2)＋予選各組4位チーム(6)）



5 スケジュール（8人制 15-5-15分 ※フレンドリートーナメントは12-5-12分）

	開始時刻	人工芝 Eピッチ				人工芝 Fピッチ			
		第Ⅰピッチ (本部からみて左側)		第Ⅱピッチ (本部からみて右側)		第Ⅲピッチ (本部からみて左側)		第Ⅳピッチ (本部からみて右側)	
	08:30	代表者会議（大会本部付近）							
1	09:15 (審判)	(試合番号①)		(試合番号②)		(試合番号③)		(試合番号④)	
		3位お	4位あ	4位い	4位う	4位え	4位お	4位か	3位か
		1位あ	2位あ	1位い	1位う	1位え	1位お	2位い	1位か
2	10:00 (審判)	(試合番号⑤)		(試合番号⑥)		(試合番号⑦)		(試合番号⑧)	
		2位う	3位あ	3位い	2位え	2位お	3位う	3位え	2位か
		3位お	4位あ	4位い	4位う	4位え	4位お	4位か	3位か
3	10:45 (審判)	(試合番号⑨)		(試合番号⑩)		(試合番号⑪)		(試合番号⑫)	
		1位あ	2位あ	1位い	1位う	1位え	1位お	2位い	1位か
		2位う	3位あ	3位い	2位え	2位お	3位う	3位え	2位か
4	11:30 (審判)	(試合番号⑬)		(試合番号⑭)		(試合番号⑮)		(試合番号⑯)	
		①勝	②勝	③勝	④勝	①負	②負	③負	④負
		⑤勝	⑥勝	⑦勝	⑧勝	⑨勝	⑩勝	⑪勝	⑫勝
5	12:15 (審判)	(試合番号⑰)		(試合番号⑱)		(試合番号⑲)		(試合番号⑳)	
		⑤勝	⑥勝	⑦勝	⑧勝	⑤負	⑥負	⑦負	⑧負
		①勝	②勝	③勝	④勝	①負	②負	③負	④負
6	13:00 (審判)	(試合番号㉑)		(試合番号㉒)		(試合番号㉓)		(試合番号㉔)	
		⑨勝	⑩勝	⑪勝	⑫勝	⑨負	⑩負	⑪負	⑫負
		大会本部		大会本部		⑤負	⑥負	⑦負	⑧負
7	13:45 (審判)	(ピッチ設営)				(試合番号㉕)		(試合番号㉖)	
						⑬勝	⑭勝	⑮勝	⑯勝
						⑨負	⑩負	⑪負	⑫負
8	14:30 (審判)	(ピッチ設営)				(試合番号㉗)		(試合番号㉘)	
						⑰勝	⑱勝	⑲勝	⑳勝
						⑬勝	⑭勝	⑮勝	⑯勝
9	15:15 (審判)	(試合番号㉙)				(試合番号㉚)		(試合番号㉛)	
		㉑勝	㉒勝	㉑負	㉒負	㉓勝	㉔勝	㉓勝	㉔勝
		大会本部				大会本部		⑱勝	⑲勝
	16:15	閉会式（大会本部前） ※ユニフォーム・マスク着用、プラカード持参							

- ※1 選手登録証の確認は、決勝トーナメント進出のチームに限り、日本協会WEB登録システム「KICKOFF」から出力した「登録選手一覧」を大会本部に提出することをもって代える。また、ユニフォームの確認は行わない。
- ※2 対戦チームでユニフォームの色彩について事前に調整しておくこと。  
ただし、決勝戦については準決勝終了後にマッチミーティングにて確認する。（開始時刻等は当日連絡）
- ※3 試合ピッチ内でのアップは次のとおり  
第1試合 : 試合開始15分前から5分前まで  
第2試合以降: 前試合のハーフタイム及び前試合終了後から試合開始5分前まで
- ※4 上表の網掛け部が対戦チーム、その下が審判とする。（主審は当事者協議で決定してよい。）  
審判証の確認は原則として行わないが、3級以上の有資格者であること。

**新潟県Honda Cars杯 第29回新潟県U-11サッカー大会  
県大会出場チーム一覧**

No.	地区 (ブロック)	順位	チーム名	略称	備考
1	上越	1位	春日サッカースポーツ少年団	春日	
2		2位	FC新井ジュニア	新井	
3	長岡	1位	長岡JYFC U-12	長岡JYFC	
4		2位	レオネス長岡ジュニアフットボールクラブ	レオネス	
5	中 魚沼 柏崎	1位	グランヴォーチェ柏崎U-12	グランヴォーチェ	
6		2位	小千谷SC U-12	小千谷	
7	越 県央	1位	加茂フットボールクラブジュニア	加茂	
8		2位	見附FC	見附	
9	(中越)	7位	エスプリ長岡FC	エスプリ	
10		8位	FC Esprit de corps	de corps	
11	下越	1位	水原サッカー少年団	水原	
12		2位	FCシバタジュニア	FCシバタ	
13		3位	加治川F・C	加治川	
14	東	1位	ジェス新潟東SC	ジェス	
15		2位	FC松浜	松浜	
16		3位	南浜ダッシュャーズ	南浜	
17	新 潟 中	1位	アルビレックス新潟U-12	アルビ	
18		2位	kF3	k F 3	
19		3位	bandai12ジュニア	bandai12	
20		4位	浜浦コスモス2002	浜浦	
21	西	1位	グランセナ新潟FCジュニア	グランセナ	
22		2位	clubF3	c F 3	
23		3位	内野ジュニアサッカークラブ	内野	
24	前年度優勝枠		新津サッカースポーツ少年団	新津	新潟中5位