

# スポーツデポカップ

## 第29回新潟県U-12サッカー選手権大会 “燃える心、要項”

- 1 **大会趣旨** 県下各地区から勝ち上がったチーム同士が、より高いレベルでのゲームを通して切磋琢磨し、選手の技術の向上と健全な心身の育成を図ることを目的とする。
- 2 **主 催** 一般社団法人 新潟県サッカー協会
- 3 **主 管** 一般社団法人 新潟県サッカー協会第4種委員会
- 4 **協 賛** 株式会社アルペン
- 5 **期日・会場**

期日	内 容	会 場
6/19(土)	予選リーグ 4チーム×6組	新潟聖籠スポーツセンター (人工芝E・Fピッチ)
6/20(日)	順位別トーナメント 予選リーグの順位により、3つに区分 ①決勝トーナメント 8チーム：1位(6)+2位上位(2) ②フェニックストーナメント 8チーム：2位下位(4)+3位上位(4) ③フレンドリートーナメント 8チーム：3位下位(2)+4位(6)	

- ※1 参加チームは県内4地区から推薦された24チームで、地区別の代表数は次のとおりとする。  
(地区別代表数) 上越3、中越8、下越4、新潟8及び前回優勝枠1(新潟)
- ※2 各地区は、原則として2021年5月30日(日)までに代表チームを決定すること。  
なお、代表の決定方法は各地区に一任する。

### 6 参加資格

#### (1) 団体・チーム

- ア 大会実施年度に(公財)日本サッカー協会第4種に加盟登録した団体(以下「加盟団体」という。)であること。
- イ 加盟団体から参加できるチーム数は1つに限るものとし、参加チームは次の条件を満たすものであること。
- (ア) この大会の開催趣旨を尊重し、要項の各規定を遵守することを了解したうえで、エントリー票及びプライバシーポリシー同意書を提出していること。
- (イ) 大会当日、チームを掌握指導できる指導者の引率が可能であること。  
なお、大会当日の引率指導者はエントリー票に記載された者である必要はない。
- (ウ) 大会当日、3級以上の有資格審判員の帯同が可能であること。
- ※ 補助審判は主審に事故があるとき主審に代わる必要があることから、今年度から、県4種委員会主管のサッカーに係る県大会におけるチーム帯同審判員は、全員、3級以上の有資格者とした。
- ウ 本大会は、「各種大会における合同チームの取扱いについて(令和3年4月1日付け(一社)新潟県サッカー協会第4種委員長通知)」が適用される。

## (2) 選手

ア エントリー票の提出時に加盟団体に所属し、(公財)日本サッカー協会に登録している者であること。

なお、登録選手証は大会時は必ず持参するものとし、本部から提示を求められた場合は速やかに提示すること。(登録選手証を持たない者は出場を認めない。)

※ 登録選手証とは、本協会WEB登録システム「KICKOFF」から出力した選手証、登録選手一覧を印刷したもの、またはスマートフォンやPC等の画面に表示したものをいう。

イ スポーツ傷害保険に加入し、参加に係る保護者の同意を得た小学校6年生以下の者であること。(12歳以下といった年齢による制限は設けない。)

ウ エントリー票提出後、怪我及び体調不良等で登録選手を変更する場合は、各地区(ブロック)総務委員を通じて大会事務局に届け出ること。

なお、大会当日の変更も認めるが、怪我及び体調不良以外での変更は認めないので注意すること。(その場合、変更後のエントリー票を持参すること。)

エ エントリー票の提出後、背番号の変更は認めない。

オ 上記ウにより新たに登録される選手は、当初のエントリー票の提出時に加盟団体に所属している者に限る。ただし、新たに(公財)日本サッカー協会に登録した者及び県外からの転校に伴う移籍者はこの限りでない。

なお、新たに登録する選手の背番号は、上記エの規定により、使用されていないであること。

カ 上記ウ、エ及びオの規定に関わらず、別に定めるエントリー票の提出期限内であれば、登録選手及び背番号の変更を認める。

## 7 参加申込方法

別に定める。

なお、地区大会を行う場合、その参加申込方法は各地区に一任する。

## 8 参加料

12,000円(大会1日目に大会本部に納入すること。)

なお、地区(ブロック)大会を行う場合、その参加料は各地区(ブロック)に一任する。

## 9 競技規則

(公財)日本サッカー協会のサッカー競技規則及び8人制サッカー競技規則による。ただし、以下の項目については下記のとおり本大会の規定を定める。

### (1) 試合時間

30分(前・後半15分)とし、インターバルは5分とする。

### (2) 競技方法

ア 大会1日目に予選リーグ、2日目に順位別トーナメントを行う。

イ 予選リーグ

(ア) 24チームを4チームごとの6組に分けて、総当たりのリーグ戦を行う。

なお、組合せはあらかじめ大会本部で決定する。

(イ) 順位は、勝点(勝ち3、分け1、負け0)、得失点差、総得点、当該チームの勝敗の順で決定するものとし、それでも決しない場合はPK方式で決する。

ウ 順位別トーナメント

(ア) 予選リーグの順位をもとに8チームごとの3組に分けてトーナメント戦を行う。

①決勝トーナメント 予選1位(6)+予選2位上位(2)

②フェニックストーナメント 予選2位下位(4)+予選3位上位(4)

③フレンドリートーナメント 予選3位下位(2)+予選4位(6)

(イ) 組合せは、予選リーグ終了後にそれぞれ抽選により決定する。

(ウ) 30分で勝敗が決しない場合は、PK方式で勝者を決定する。

ただし、決勝トーナメントの決勝においては、10分(5分ハーフ)の延長戦を行い、なお決しない場合はPK方式で勝者を決定する。

(3) フィールドの大きさ

原則として、タッチラインは68m、ゴールラインは50mとする。

(4) フィールドのマーク等

ア ゴールエリア

ゴールポストの内側から水平に4m、ゴールラインの外側から垂直に4m

イ ペナルティエリア

ゴールポストの内側から水平に12m、ゴールラインの外側から垂直に12m

ウ ペナルティキックマーク

ゴールの中心のライン外側から垂直に8m

エ ペナルティアーク

ペナルティキックマークを中心にペナルティエリアの外に7mの弧

オ センターサークル

ハーフラインの中心から半径7mの円

カ コーナーエリア

ライン外側から半径1mの四分円

キ 任意のマーク

コーナーから7m内側にゴールラインの外に40cmの線を引く

ク 交代ゾーン

ハーフウェイラインを挟んで両サイドに3mずつのところに、タッチラインの外に30cmの線を引く

(5) ゴールの大きさ

横5m、高さ2.15m

(6) ボール

4号球を使用する。(大会本部で用意する予定)

(7) 競技者の数

登録選手は18人以内とする。

なお、ベンチに入るのは、選手は18人以内(交替選手8人を含む)、指導者は2人以上3人以下の計21人以内とする。

(8) 選手の用具

「選手の用具に関する運用緩和について(2020年3月18日 公益財団法人日本サッカー協会事務総長通知)」により、次のとおり定める。

ア 本大会に登録した正・副2組のユニフォーム(シャツ、ショーツ及びソックス)を試合会場に持参し、いずれかを着用しなければならない。

イ 正・副の2色については明確に異なる色とする。

ウ 主審は、対戦するチームのユニフォームの色彩が類似しており判別しがたいと判断したときは、両チームの立ち会いのもとに、その試合において着用するユニフォームを決定する。

エ 前項の場合、主審は、両チームの各2組のユニフォームのうちから、シャツ、ショーツ及びソックスのそれぞれについて、判別しやすい組み合わせを決定することができる。

オ ソックスにテープまたはその他の材質のものを貼り付ける、または外部に着用する場合、ソックスと同色でなくても良い。

カ アンダーシャツの色は問わない。ただし、原則としてチーム内で同色のものを着用する。

キ アンダーショーツ及びタイツの色は問わない。ただし、原則としてチーム内で同色のものを着用する。

#### (9) 警告等による出場停止

ア 本大会期間中に警告を累積して2回受けた選手は、次の1試合に出場できない。

イ 本大会において退場を命じられた選手は、次の1試合に出場できず、それ以降の処置については本大会の規律委員会で決定する。

なお、退場を命じられた競技者のチームはフィールドでプレーする競技者を補充することができるが、その間は試合を停止する。

ウ 上記ア及びイの規定は、予選リーグ並びに決勝トーナメントの準々決勝、準決勝、決勝及び3位決定戦で適用する。

エ 地区大会を行う場合、そこでの警告は本大会に持ち越さない。

### 10 審判

(1) 1人の主審と補助審判による。

(2) 審判はチーム帯同の審判員で行う。ただし、決勝トーナメントの準決勝、決勝及び3位決定戦は大会本部において行う。

(3) 審判員は3級以上の有資格者とする。(フェニックス及びフレンドリートーナメントを含む。)

(4) 審判員は、必ず審判服(シャツ、ショーツ及びソックス)及びワッペンを着用すること。

### 11 表彰

(1) 優勝、準優勝及び3位のチーム並びにフェニックストーナメント及びフレンドリートーナメントの1位のチームを表彰する。

(2) 優勝及び準優勝のチームは、第11回北関東U-12少年サッカー大会に新潟県の代表として推薦する。(特別の理由がない限り、出場を辞退することは認めない。)

(参考) 第11回北関東U-12少年サッカー大会

・期日 2021年7月30日(金)～8月1日(日)

・場所 群馬県伊勢崎市

※新型コロナウイルス感染症の感染状況によって中止となる場合がある。

### 12 その他

(1) 大会中の怪我及び体調不良については、チームで対応すること。

(2) 指定した駐車場以外での駐車は行わないこと。

(3) ゴミは必ず持ち帰ること。

(4) 応援は指定された場所で、子供の励みになるようチーム内で努めること。

(5) 大会事務局への問い合わせは、各地区(ブロック)の総務委員を通じて行うこと。

(6) 別に定める感染予防対策を徹底すること。

(7) 今後の新型コロナウイルス感染症の感染状況等により、大会が変更や中止となる可能性がある。

## 【予選リーグ】

- 1 実施日 2021年6月19日（土）
- 2 会場 新潟聖籠スポーツセンター 人工芝E・Fピッチ

### 3 実施方法

24チームを4チームごとの6組に分け、リーグ戦を行う。

順位は要項の9(2)イ(i)により決定し、その順位により順位別トーナメントの進出チームを決定する。（各組同順位中での順位付けは、予選リーグと同様に要項9(2)イ(i)による。）

- ①決勝トーナメント 予選各組1位チーム(6)＋予選各組2位中の上位チーム(2)
- ②フェニックストーナメント 予選各組2位中の下位チーム(4)＋予選各組3位中の上位チーム(4)
- ③フレンドリートーナメント 予選各組3位中の下位チーム(2)＋予選各組4位チーム(6)

### 4 組合せ（大会本部で決定）

A	FC新井 ジュニア (上越1位)	越路JrFC (中越7位)	アルビレックス 新潟U-12 (新潟5位)	ジェス 新潟東SC (新潟4位)	勝点	総得点	総失点	得失点差	順位
FC新井 ジュニア (上越1位)		1 〔 - 〕	4 〔 - 〕	7 〔 - 〕					
越路JrFC (中越7位)	1 〔 - 〕		7 〔 - 〕	4 〔 - 〕					
アルビレックス 新潟U-12 (新潟5位)	4 〔 - 〕	7 〔 - 〕		1 〔 - 〕					
ジェス 新潟東SC (新潟4位)	7 〔 - 〕	4 〔 - 〕	1 〔 - 〕						

B	ジョガボーラ 柏崎Jr (中越1位)	糸魚川FC U-12 (上越3位)	小針レオレオ サッカー少年団 (新潟9位)	FCシバタ ジュニア (下越2位)	勝点	総得点	総失点	得失点差	順位
ジョガボーラ 柏崎Jr (中越1位)		2 〔 - 〕	5 〔 - 〕	8 〔 - 〕					
糸魚川FC U-12 (上越3位)	2 〔 - 〕		8 〔 - 〕	5 〔 - 〕					
小針レオレオ サッカー少年団 (新潟9位)	5 〔 - 〕	8 〔 - 〕		2 〔 - 〕					
FCシバタ ジュニア (下越2位)	8 〔 - 〕	5 〔 - 〕	2 〔 - 〕						

<b>C</b>	kF3 (新潟 2 位)	村松サッカー スポーツ少年団 (下越 3 位)	FORZA魚沼 サッカークラブ (中越 8 位)	グランヴォー チェ柏崎U-12 (中越 3 位)	勝点	総得点	総失点	得失 点差	順位
kF3 (新潟 2 位)		3 〔 - 〕	6 〔 - 〕	9 〔 - 〕					
村松サッカー スポーツ少年団 (下越 3 位)	3 〔 - 〕		9 〔 - 〕	6 〔 - 〕					
FORZA魚沼 サッカークラブ (中越 8 位)	6 〔 - 〕	9 〔 - 〕		3 〔 - 〕					
グランヴォー チェ柏崎U-12 (中越 3 位)	9 〔 - 〕	6 〔 - 〕	3 〔 - 〕						

<b>D</b>	小千谷SC U-12 (中越 2 位)	シバタSC ジュニア (下越 4 位)	bandai12 ジュニア (新潟 7 位)	内野ジュニア サッカークラブ (新潟 3 位)	勝点	総得点	総失点	得失 点差	順位
小千谷SC U-12 (中越 2 位)		1 〔 - 〕	4 〔 - 〕	7 〔 - 〕					
シバタSC ジュニア (下越 4 位)	1 〔 - 〕		7 〔 - 〕	4 〔 - 〕					
bandai12 ジュニア (新潟 7 位)	4 〔 - 〕	7 〔 - 〕		1 〔 - 〕					
内野ジュニア サッカークラブ (新潟 3 位)	7 〔 - 〕	4 〔 - 〕	1 〔 - 〕						

<b>E</b>	水原サッカー 少年団 (下越 1 位)	浜浦コスモス 2002 (新潟 6 位)	長岡JYFC U-12 (中越 6 位)	見附FC (中越 4 位)	勝点	総得点	総失点	得失 点差	順位
水原サッカー 少年団 (下越 1 位)		2 〔 - 〕	5 〔 - 〕	8 〔 - 〕					
浜浦コスモス 2002 (新潟 6 位)	2 〔 - 〕		8 〔 - 〕	5 〔 - 〕					
長岡JYFC U-12 (中越 6 位)	5 〔 - 〕	8 〔 - 〕		2 〔 - 〕					
見附FC (中越 4 位)	8 〔 - 〕	5 〔 - 〕	2 〔 - 〕						

F	グランセナ新潟 FCジュニア (新潟 1位)	吉田サッカー クラブ (中越 5位)	アルビレックス 新潟SS (新潟 8位)	春日サッカー スポーツ少年団 (上越 2位)	勝点	総得点	総失点	得失 点差	順位
グランセナ新潟 FCジュニア (新潟 1位)		3 〔 - 〕	6 〔 - 〕	9 〔 - 〕					
吉田サッカー クラブ (中越 5位)	3 〔 - 〕		9 〔 - 〕	6 〔 - 〕					
アルビレックス 新潟SS (新潟 8位)	6 〔 - 〕	9 〔 - 〕		3 〔 - 〕					
春日サッカー スポーツ少年団 (上越 2位)	9 〔 - 〕	6 〔 - 〕	3 〔 - 〕						

### 5 スケジュール (8人制 15-5-15分)

開始時刻	人工芝 Eピッチ				人工芝 Fピッチ			
	第1ピッチ (本部からみて左側)	第2ピッチ (本部からみて右側)	第3ピッチ (本部からみて左側)	第4ピッチ (本部からみて右側)	第3ピッチ (本部からみて左側)	第4ピッチ (本部からみて右側)	第3ピッチ (本部からみて左側)	第4ピッチ (本部からみて右側)
08:00	受付開始 (大会本部付近)							
08:15	代表者会議 (大会本部付近)							
08:45	開会式 (大会本部前) ※ユニフォーム・マスク着用、プラカード持参							
① 09:30 (審判)	<b>新井</b> kF3	<b>越路</b> グランゴォーチェ	<b>アルビU-12</b> 村松	<b>ジェス</b> FORZA魚沼	<b>小千谷</b> グランセナ	<b>シバタSC</b> 春日	<b>bandai12</b> 吉田	<b>内野</b> アルビSS
② 10:15 (審判)	<b>ジヨガホーラ</b> 新井	<b>糸魚川</b> 越路	<b>小針</b> ジェス	<b>FCシバタ</b> アルビU-12	<b>水原</b> 小千谷	<b>浜浦</b> シバタSC	<b>長岡JYFC</b> 内野	<b>見附</b> bandai12
③ 11:00 (審判)	<b>kF3</b> ジヨガホーラ	<b>村松</b> 糸魚川	<b>FORZA魚沼</b> FCシバタ	<b>グランゴォーチェ</b> 小針	<b>グランセナ</b> 水原	<b>吉田</b> 浜浦	<b>アルビSS</b> 見附	<b>春日</b> 長岡JYFC
④ 11:45 (審判)	<b>新井</b> kF3	<b>アルビU-12</b> 村松	<b>越路</b> グランゴォーチェ	<b>ジェス</b> FORZA魚沼	<b>小千谷</b> グランセナ	<b>bandai12</b> 吉田	<b>シバタSC</b> 春日	<b>内野</b> アルビSS
⑤ 12:30 (審判)	<b>ジヨガホーラ</b> アルビU-12	<b>小針</b> 新井	<b>糸魚川</b> ジェス	<b>FCシバタ</b> 越路	<b>水原</b> bandai12	<b>長岡JYFC</b> 小千谷	<b>浜浦</b> 内野	<b>見附</b> シバタSC
⑥ 13:15 (審判)	<b>kF3</b> 小針	<b>FORZA魚沼</b> ジヨガホーラ	<b>村松</b> FCシバタ	<b>グランゴォーチェ</b> 糸魚川	<b>グランセナ</b> 長岡JYFC	<b>アルビSS</b> 水原	<b>吉田</b> 見附	<b>春日</b> 浜浦
⑦ 14:00 (審判)	<b>新井</b> FORZA魚沼	<b>ジェス</b> kF3	<b>越路</b> グランゴォーチェ	<b>アルビU-12</b> 村松	<b>小千谷</b> アルビSS	<b>内野</b> グランセナ	<b>シバタSC</b> 春日	<b>bandai12</b> 吉田
⑧ 14:45 (審判)	<b>ジヨガホーラ</b> 新井	<b>FCシバタ</b> ジェス	<b>糸魚川</b> 越路	<b>小針</b> アルビU-12	<b>水原</b> 小千谷	<b>見附</b> 内野	<b>浜浦</b> シバタSC	<b>長岡JYFC</b> bandai12
⑨ 15:30 (審判)	<b>kF3</b> ジヨガホーラ	<b>グランゴォーチェ</b> FCシバタ	<b>村松</b> 糸魚川	<b>FORZA魚沼</b> 小針	<b>グランセナ</b> 水原	<b>春日</b> 見附	<b>吉田</b> 浜浦	<b>アルビSS</b> 長岡JYFC
16:30	順位別トーナメント組合せ抽選 (大会本部前) ※全チームが参加							

※1 密を避ける観点から、選手登録証の確認は、日本協会WEB登録システム「KICKOFF」から出力した「登録選手一覧」を大会本部に提出することをもって代える。また、ユニフォームの確認は行わない。

※2 対戦チームでユニフォームの色彩について事前に調整しておくこと。

※3 試合ピッチ内でのアップは次のとおり。

第1試合 : 試合開始15分前から5分前まで

第2試合以降: 前試合のハーフタイム及び前試合終了後から試合開始5分前まで

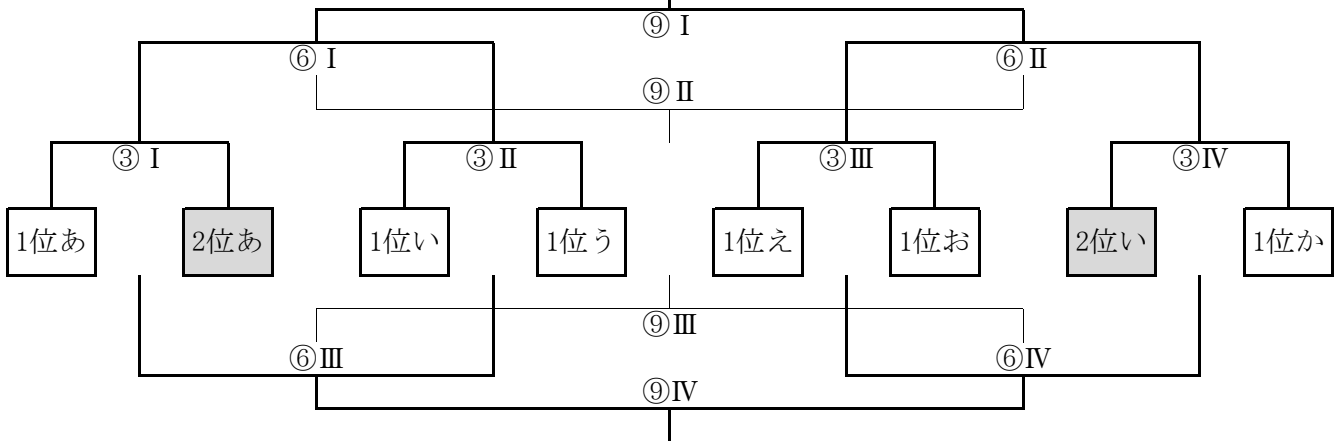
※4 上表の網掛け部が対戦チーム、その下が審判 (左が主審、右が補助審) とする。

審判員は3級以上の有資格者であること。また、審判証の確認は、原則として担当する最初の試合の開始30分前までに大会本部で行う。

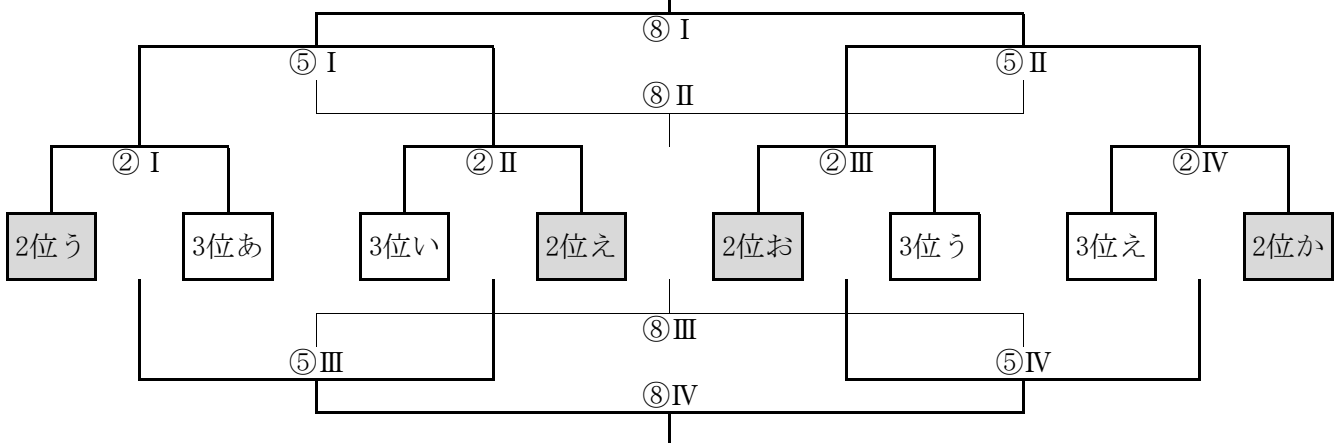
## 【順位別トーナメント】

- 1 実施日 2021年6月20日（日）
- 2 会場 新潟聖籠スポーツセンター 人工芝E・Fピッチ
- 3 実施方法 予選リーグの順位により決められた組合せにより、トーナメントを行う。
- 4 組合せ（予選リーグ終了後の抽選による）

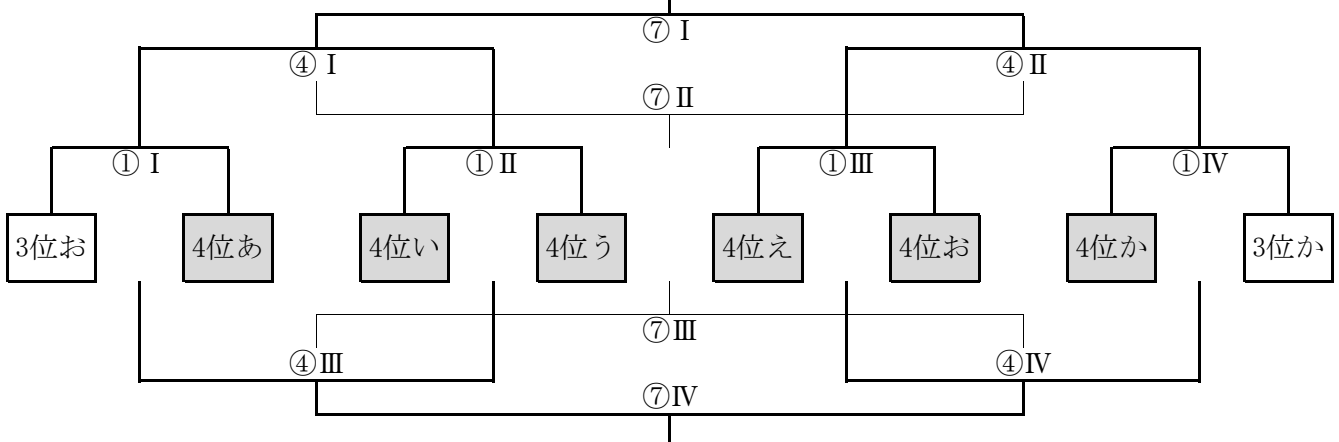
### ①決勝トーナメント（予選各組1位チーム(6)＋予選各組2位中の上位チーム(2)）



### ②フェニックストーナメント（予選各組2位中の下位チーム(4)＋予選各組3位中の上位チーム(4)）



### ③フレンドリートーナメント（予選各組3位中の下位チーム(2)＋予選各組4位チーム(6)）





5 スケジュール（8人制 15-5-15分）

	開始時刻	人工芝 Eピッチ				人工芝 Fピッチ			
		第Ⅰピッチ (本部からみて左側)		第Ⅱピッチ (本部からみて右側)		第Ⅲピッチ (本部からみて左側)		第Ⅳピッチ (本部からみて右側)	
	08:30	代表者会議（大会本部付近）							
①	09:15 (審判)	3位お	4位あ	4位い	4位う	4位え	4位お	4位か	3位か
		1位あ	2位あ	1位い	1位う	1位え	1位お	2位い	1位か
②	10:00 (審判)	2位う	3位あ	3位い	2位え	2位お	3位う	3位え	2位か
		3位お	4位あ	4位い	4位う	4位え	4位お	4位か	3位か
③	10:45 (審判)	1位あ	2位あ	1位い	1位う	1位え	1位お	2位い	1位か
		2位う	3位あ	3位い	2位え	2位お	3位う	3位え	2位か
④	11:30 (審判)	①Ⅰ勝	①Ⅱ勝	①Ⅲ勝	①Ⅳ勝	①Ⅰ負	①Ⅱ負	①Ⅲ負	①Ⅳ負
		②Ⅰ勝	②Ⅱ勝	②Ⅲ勝	②Ⅳ勝	③Ⅰ勝	③Ⅱ勝	③Ⅲ勝	③Ⅳ勝
⑤	12:15 (審判)	②Ⅰ勝	②Ⅱ勝	②Ⅲ勝	②Ⅳ勝	②Ⅰ負	②Ⅱ負	②Ⅲ負	②Ⅳ負
		①Ⅰ勝	①Ⅱ勝	①Ⅲ勝	①Ⅳ勝	①Ⅰ負	①Ⅱ負	①Ⅲ負	①Ⅳ負
⑥	13:00 (審判)	③Ⅰ勝	③Ⅱ勝	③Ⅲ勝	③Ⅳ勝	③Ⅰ負	③Ⅱ負	③Ⅲ負	③Ⅳ負
		大会本部		大会本部		②Ⅰ負	②Ⅱ負	②Ⅲ負	②Ⅳ負
⑦	13:45 (審判)	④Ⅰ勝	④Ⅱ勝	④Ⅰ負	④Ⅱ負	④Ⅲ勝	④Ⅳ勝	④Ⅲ負	④Ⅳ負
		⑤Ⅰ勝	⑤Ⅱ勝	⑤Ⅰ負	⑤Ⅱ負	③Ⅰ負	③Ⅱ負	③Ⅲ負	③Ⅳ負
⑧	14:30 (審判)	⑤Ⅰ勝	⑤Ⅱ勝	⑤Ⅰ負	⑤Ⅱ負	⑤Ⅲ勝	⑤Ⅳ勝	⑤Ⅲ負	⑤Ⅳ負
		④Ⅰ勝	④Ⅱ勝	④Ⅰ負	④Ⅱ負	④Ⅲ勝	④Ⅳ勝	④Ⅲ負	④Ⅳ負
⑨	15:15 (審判)	⑥Ⅰ勝	⑥Ⅱ勝	⑥Ⅰ負	⑥Ⅱ負	⑥Ⅲ勝	⑥Ⅳ勝	⑥Ⅲ負	⑥Ⅳ負
		大会本部		大会本部		⑤Ⅲ勝	⑤Ⅳ勝	⑤Ⅲ負	⑤Ⅳ負
	16:15	閉会式（大会本部前） ※ユニフォーム・マスク着用、プラカード持参							

※1 選手登録証の確認は、決勝トーナメント進出のチームに限り、日本協会WEB登録システム「KICKOFF」から出力した「登録選手一覧」を大会本部に提出することをもって代える。また、ユニフォームの確認は行わない。

※2 対戦チームでユニフォームの色彩について事前に調整しておくこと。  
ただし、決勝戦については準決勝終了後にマッチミーティングにて確認する。（開始時刻等は当日連絡）

※3 試合ピッチ内でのアップは次のとおり

第1試合 : 試合開始15分前から5分前まで

第2試合以降 : 前試合のハーフタイム及び前試合終了後から試合開始5分前まで

※4 上表の網掛け部が対戦チーム、その下が審判とする。（主審は当事者協議で決定してよい。）  
審判証の確認は原則として行わないが、3級以上の有資格者であること。

# 第4種委員会主管大会における新型コロナウイルス 感染予防対策（参加チーム用）

2020.9.6 （一社）新潟県サッカー協会第4種委員会

(2021.4.1修正)

## 1 選手・指導者等及びチームの大会参加基準

令和3年4月1日付け当4種委員長通知「第4種委員会の主管する大会参加・大会実施基準」によること。

## 2 大会参加時にチーム及び個人が行う感染予防対策

- (1) 参加者は当日の朝、家を出る前に検温をすること。
- (2) 体を動かす場面以外はマスクを着用すること（選手・審判以外は常時着用）。
- (3) チームの待機場所では密集をさけるため他チームとの間隔を空けること。
- (4) 飲水ボトルは個人用とし、飲みまわしは行わないこと。
- (5) 試合前に手洗いうがい、試合後に手洗いうがいと合わせ洗顔を行うこと。
- (6) 試合後にボール、ベンチの消毒を行うこと。
- (7) 応援席では密着をさけるためできるだけ2m（最低1m）の間隔を空けること。
- (8) チームの待機場所で飲食をする場合は、対面ではなく横並びや背中合わせなど真正面を避けて、飲食中の会話はできるだけ控えること。
- (9) 万が一感染があった場合、感染経路を辿るため来場者の把握を行うこと。
- (10) 接触感染を防止するため手洗い用のハンドソープ、ボール・ベンチなどを消毒する消毒薬を用意すること。
- (11) 大会参加者は全員、「健康チェックシート」を記入し、チームで保管すること。  
また、大会本部へは「健康チェックリスト」を各日とも提出すること。

令和3年4月1日

(一社)新潟県サッカー協会第4種委員会

委員長 内山 和彦

## 第4種委員会の主管する大会参加・大会実施基準

### 【大会参加基準】

	選手・指導者(※1)	所属チーム
発熱をはじめ、咳、のどの痛み、倦怠感などのかぜの症状がある場合	参加禁止	参加可能 (該当選手等を除く)
濃厚接触者に特定された場合(※2)	参加禁止 (感染者患者と最後に接触した日から2週間)	参加禁止 (該当選手等と最後に接触した日から2週間)
感染が判明した場合	参加禁止 (治癒するまで)	参加禁止 (該当選手等と最後に接触した日から2週間)
在籍する学校及び居住する自治体から活動自粛要請等があった場合	参加禁止	参加可能 (該当選手等を除く)
チームの所在する市町村から活動自粛要請等があった場合	—	参加禁止

### 【大会実施基準】

	大会主催者
国・県から活動自粛要請等があった場合	中止
開催会場の市町村から活動自粛要請や施設利用制限があった場合	中止
大会参加基準により参加禁止チームがあった場合	実施(※3)

※1 選手・指導者には、練習や試合等で接触機会のある登録外のチーム関係者も含む。

※2 同居する者の感染が判明した選手・指導者も同様に取り扱う。

※3 該当チームが複数となった場合は、第4種委員会役員で協議・検討を行い、上位機関等と相談の上、総合的に判断する。

大会参加の際は会場に来場する全ての方の健康チェックシートを必ず提出してください。

なお、上記以外であっても、感染拡大状況に応じて中止となる場合があります。

**スポーツデポカップ**  
**第29回新潟県U-12サッカー選手権大会 “燃える心、出場チーム**

No.	地区	順位	チーム名	略称	備考
1	上越	1位	FC新井ジュニア	新井	
2		2位	春日サッカースポーツ少年団	春日	
3		3位	糸魚川FC U-12	糸魚川	
4	中越	1位	ジョガボーラ柏崎Jr	ジョガボーラ	
5		2位	小千谷SC U-12	小千谷	
6		3位	グランヴォーチェ柏崎U-12	グランヴォーチェ	
7		4位	見附FC	見附	
8		5位	吉田サッカークラブ	吉田	
9		6位	長岡JYFC U-12	長岡JYFC	
10		7位	越路JrFC	越路	
11		8位	FORZA魚沼サッカークラブ	FORZA魚沼	
12	下越	1位	水原サッカー少年団	水原	
13		2位	FCシバタジュニア	FCシバタ	
14		3位	村松サッカースポーツ少年団	村松	
15		4位	シバタSCジュニア	シバタSC	
16	新潟	1位	グランセナ新潟FCジュニア	グランセナ	
17		2位	kF3	kF3	
18		3位	内野ジュニアサッカークラブ	内野	
19		4位	ジェス新潟東SC	ジェス	
20		5位	アルビレックス新潟U-12	アルビU-12	
21		6位	浜浦コスモス2002	浜浦	
22		7位	bandai12ジュニア	bandai12	
23		8位	アルビレックス新潟SS	アルビSS	
24		9位	小針レオレオサッカー少年団	小針	前回優勝枠