

第28回東北電力杯新潟県少年フットサル大会要項

1. 目的 将来を担う少年たちがフットサルへの関心・興味を深め、さらに技術の向上と健全な心身の育成・発達を図ることを目的とする。
2. 主催 一般社団法人新潟県サッカー協会
3. 主管 第28回東北電力杯新潟県少年フットサル大会実行委員会
一般社団法人新潟県サッカー協会第4種委員会・フットサル委員会
4. 後援 五泉市 五泉市サッカー協会
5. 協賛 東北電力にいがた

6. 期日及び会場

- (1) 地区予選 2020年11月28日から2021年1月17日までに各地区で代表を決定する。
- (2) 新潟県大会 2021年1月30日(土) 五泉市総合会館大ホール 第2代表戦(トーナメント戦)
2021年1月31日(日) 五泉市総合会館大ホール 第1代表戦(トーナメント戦)

7. 参加資格

- (1) (公財)日本サッカー協会に第4種で加盟登録している単独サッカーチームであること。なお、加盟登録チームが、複数のチームに分かれて参加することはできない。
- (2) 参加選手は、スポーツ安全保険等に加入していること。
- (3) チーム代表者は当該チームを指導掌握し、責任を負うことのできる20歳以上の者であること。
- (4) フットサル審判資格を有する帯同審判員を1名以上出せること。

8. 競技規定

- (1) 大会実施年度の(公財)日本サッカー協会フットサル競技規則による。ただし、以下の項目については新潟県大会の規定を別に定める。
- (2) ピッチサイズ
○大きさ：32m×18m
○センターサークルの半径：2.5m
○ペナルティーエリア四分円の半径：5m
○ペナルティーマーク：5m
○第2ペナルティーマーク：4m
○交代ゾーンの長さ：4m
- (3) 守備側競技者のボール等から離れる距離は、フリーキック・コーナーキック・キックインともに4mとする。
- (4) 大会使用球は、公認フットサルボール3号球とし、新潟県大会は大会本部で用意する。
- (5) 競技者のシューズの靴底はゴム又は類似の材質でできており、接地面が紺色、白色もしくは無色透明のフットサルシューズ、トレーニングシューズ、または体育館用シューズタイプのものに限る。
- (6) 本大会中に警告の累積が2回に及んだ選手は、本大会の次の1試合に出場できない。また、退場を命じられた選手は、本大会の次の1試合に出場できず、それ以降の処置については本大会の大会本部で決定する。なお、地区予選での警告は県大会に持ち越さないが、最終試合で退場を命じられた場合は県大会に持ち越す。
- (7) ベンチには選手エントリー16名以内から、試合ごとに10名まで入ることができる。そのほか、指導者・チーム役員など2名または3名が必ず入ること。(選手の負傷や退場処分などへの対応に当たるため。)
- (8) ユニフォームは、(公財)日本サッカー協会のユニフォーム規定に準じる。また、2019年2月に新潟県サッカー協会第4種委員長名でチームあてに発出した「新潟県サッカー協会第4種委員会の所管大会におけるユニフォームの取扱い(通知)」に十分留意すること。なお、(公財)日本サッカー協会から2020年3月18日付けで通知された「選手の用具に関する運用緩和について」は、今大会においては適用しない。

9. 競技方法

- (1) 1日目は、各地区・ブロック予選を勝ち抜いた第2代表8チームによるトーナメント戦を実施する。
- (2) 2日目は、各地区・ブロック予選を勝ち抜いた第1代表8チームによるトーナメント戦を実施する。
- (3) 規定の時間内で勝敗が決しない場合、PK方式により勝敗を決定する。ただし、決勝戦に限り、規定の時間内で勝敗が決しない場合は延長戦を行い、それでも勝敗が決しない場合はPK方式により勝敗を決定する。

10. 試合時間

- (1) 前後半各8分間のプレーイングタイムとし、中に5分間のインターバルを入れる。
- (2) 決勝戦に限り行われる延長戦は、前後半各2分間のプレーイングタイムとし、中に1分間のインターバルを入れる。なお、延長戦に入る前のインターバルは2分間とする。
- (3) PK方式に入る前のインターバルは1分間とする。

11. 審判

審判は、チーム帯同の審判員で行う。審判員は、必ず審判服及びワッペンを着用すること。なお、新潟県大会の準決勝戦、決勝戦などは大会本部で行う。

12. 表彰

- (1) 第1代表戦は、優勝、準優勝チームには賞状と協賛社よりカップ・メダルを授与し、第3位のチームには賞状を授与する。
- (2) 第2代表戦は、優勝、準優勝チームには賞状と協賛社よりメダルを授与し、第3位のチームには賞状を授与する。
- (3) 県大会出場全チームに、協賛社より出場記念品を贈呈する。

13. 県大会出場チームについて

- (1) 各地区・ブロックともに上位2チームずつの合計16チームとする。
- (2) 各地区・ブロック総務委員長は、2021年1月18日(月)までに大会事務局に報告すること。

14. 参加申し込み及び注意事項

- (1) エントリー票に必要事項を入力して、プライバシーポリシー同意書とともに大会事務局にメール送信する。
※送信先アドレスは「niigata4c_toudenhai@yahoo.co.jp」です。件名欄に「地区名」と「チーム名」を入力して送信すること。
※エントリー票とプライバシーポリシー同意書は、新潟県サッカー協会HPよりダウンロードする。
※申し込み期限は2020年10月25日(日)とし、いかなる理由でも期限後のエントリーは認めない。
※登録選手の変更は大会5日前までとし、それ以降の変更は認めない。(背番号の変更は一切不可。)
※エントリー締め切り後にチームを移籍した選手は、移籍先チームでの本大会出場を認めない。
- (2) 地区予選の参加費については、各地区の運営方法に従うこと。
- (3) 新潟県大会出場チームは、参加費6,000円を県大会当日の受付時に大会本部へ納めること。
- (4) 新潟県大会において、新型コロナウイルス感染症等への感染予防対策(別途提示)を実施する。なお、会場には入場制限があるため、各チームとも選手・指導者・保護者などの総数を25名以内に留めること。

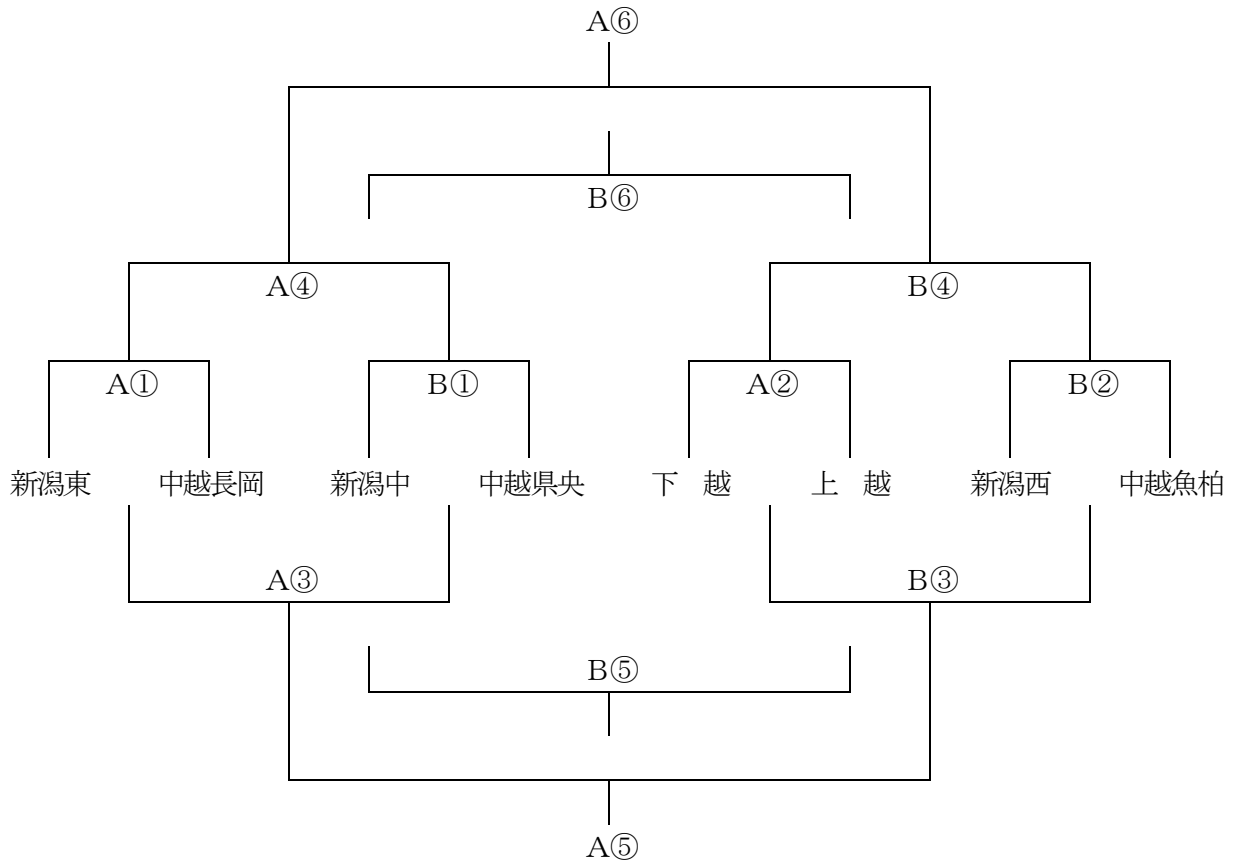
15. 大会事務局及び問い合わせ先

一般社団法人新潟県サッカー協会第4種委員会フットサル部長 風間 章

※チーム代表者から各地区・ブロック総務委員長を経由して問い合わせること。

※地区予選については、各地区・ブロック総務委員長に問い合わせること。

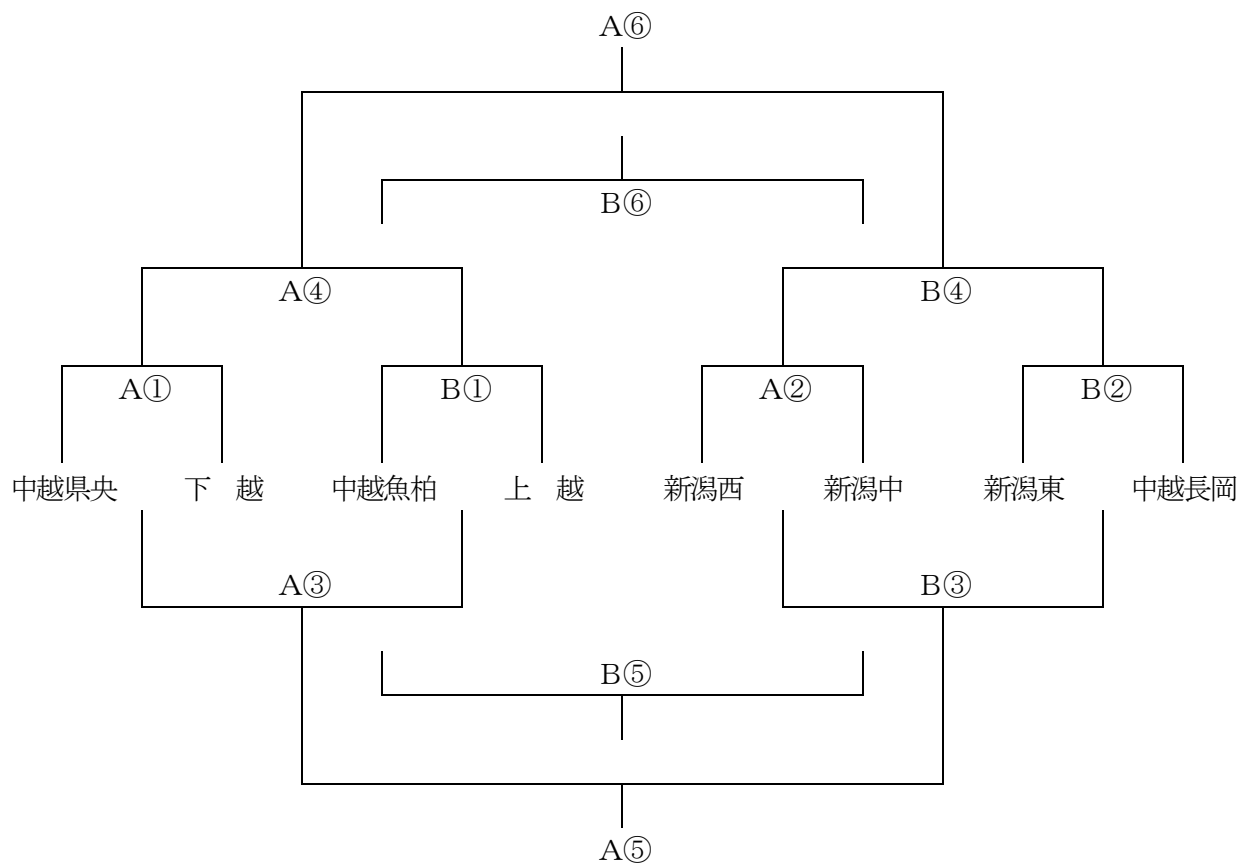
16. 組み合わせ・日程
第2代表戦 (1月30日)



試合開始 予定時間	Aコート 対戦カード (審判)	Bコート 対戦カード (審判)
9:30	代表者会議	
1 10:15	新潟東－中越長岡 (下越－上越)	新潟中－中越県央 (新潟西－中越魚柏)
2 11:15	下越－上越 (新潟東－中越長岡)	新潟西－中越魚柏 (新潟中－中越県央)
3 12:30	A①負－B①負 (A①勝－B①勝)	A②負－B②負 (A②勝－B②勝)
4 13:30	A①勝－B①勝 (A①負－B①負)	A②勝－B②勝 (A②負－B②負)
5 14:30	A③勝－B③勝 (大会本部)	A③負－B③負 (大会本部)
6 15:30	A④勝－B④勝 (大会本部)	A④負－B④負 (大会本部)
決勝戦終了後	閉会式 (表彰式)	

※審判は、両者で相談の上、主審または第2審判に当たること。

第1代表戦 (1月31日)



試合開始 予定時間	Aコート 対戦カード (審 判)	Bコート 対戦カード (審 判)
9:15	代表者会議	
9:30	開 会 式	
1 10:15	中越県央—下 越 (新潟西—新潟中)	中越魚柏—上 越 (新潟東—中越長岡)
2 11:15	新潟西—新潟中 (中越県央—下 越)	新潟東—中越長岡 (中越魚柏—上 越)
3 12:30	A①負—B①負 (A①勝—B①勝)	A②負—B②負 (A②勝—B②勝)
4 13:30	A①勝—B①勝 (A①負—B①負)	A②勝—B②勝 (A②負—B②負)
5 14:30	A③勝—B③勝 (大会本部)	A③負—B③負 (大会本部)
6 15:30	A④勝—B④勝 (大会本部)	A④負—B④負 (大会本部)
決勝戦終了後	閉会式 (表彰式)	

※審判は、両方で相談の上、主審または第2審判に当たること。