

【予選リーグ】

- 1 実施日 2021年6月19日（土）
- 2 会場 新潟聖籠スポーツセンター 人工芝E・Fピッチ

3 実施方法

24チームを4チームごとの6組に分け、リーグ戦を行う。

順位は要項の9(2)イ(i)により決定し、その順位により順位別トーナメントの進出チームを決定する。（各組同順位中での順位付けは、予選リーグと同様に要項9(2)イ(i)による。）

- ①決勝トーナメント 予選各組1位チーム(6)＋予選各組2位中の上位チーム(2)
- ②フェニックストーナメント 予選各組2位中の下位チーム(4)＋予選各組3位中の上位チーム(4)
- ③フレンドリートーナメント 予選各組3位中の下位チーム(2)＋予選各組4位チーム(6)

4 組合せ（大会本部で決定）

A	FC新井 ジュニア (上越1位)	越路JrFC (中越7位)	アルビレックス 新潟U-12 (新潟5位)	ジェス 新潟東SC (新潟4位)	勝点	総得点	総失点	得失点差	順位
FC新井 ジュニア (上越1位)		1 〔 - 〕	4 〔 - 〕	7 〔 - 〕					
越路JrFC (中越7位)	1 〔 - 〕		7 〔 - 〕	4 〔 - 〕					
アルビレックス 新潟U-12 (新潟5位)	4 〔 - 〕	7 〔 - 〕		1 〔 - 〕					
ジェス 新潟東SC (新潟4位)	7 〔 - 〕	4 〔 - 〕	1 〔 - 〕						

B	ジョガボーラ 柏崎Jr (中越1位)	糸魚川FC U-12 (上越3位)	小針レオレオ サッカー少年団 (新潟9位)	FCシバタ ジュニア (下越2位)	勝点	総得点	総失点	得失点差	順位
ジョガボーラ 柏崎Jr (中越1位)		2 〔 - 〕	5 〔 - 〕	8 〔 - 〕					
糸魚川FC U-12 (上越3位)	2 〔 - 〕		8 〔 - 〕	5 〔 - 〕					
小針レオレオ サッカー少年団 (新潟9位)	5 〔 - 〕	8 〔 - 〕		2 〔 - 〕					
FCシバタ ジュニア (下越2位)	8 〔 - 〕	5 〔 - 〕	2 〔 - 〕						

C	kF3 (新潟 2 位)	村松サッカー スポーツ少年団 (下越 3 位)	FORZA魚沼 サッカークラブ (中越 8 位)	グランヴォー チェ柏崎U-12 (中越 3 位)	勝点	総得点	総失点	得失 点差	順位
kF3 (新潟 2 位)		3 〔 - 〕	6 〔 - 〕	9 〔 - 〕					
村松サッカー スポーツ少年団 (下越 3 位)	3 〔 - 〕		9 〔 - 〕	6 〔 - 〕					
FORZA魚沼 サッカークラブ (中越 8 位)	6 〔 - 〕	9 〔 - 〕		3 〔 - 〕					
グランヴォー チェ柏崎U-12 (中越 3 位)	9 〔 - 〕	6 〔 - 〕	3 〔 - 〕						

D	小千谷SC U-12 (中越 2 位)	シバタSC ジュニア (下越 4 位)	bandai12 ジュニア (新潟 7 位)	内野ジュニア サッカークラブ (新潟 3 位)	勝点	総得点	総失点	得失 点差	順位
小千谷SC U-12 (中越 2 位)		1 〔 - 〕	4 〔 - 〕	7 〔 - 〕					
シバタSC ジュニア (下越 4 位)	1 〔 - 〕		7 〔 - 〕	4 〔 - 〕					
bandai12 ジュニア (新潟 7 位)	4 〔 - 〕	7 〔 - 〕		1 〔 - 〕					
内野ジュニア サッカークラブ (新潟 3 位)	7 〔 - 〕	4 〔 - 〕	1 〔 - 〕						

E	水原サッカー 少年団 (下越 1 位)	浜浦コスモス 2002 (新潟 6 位)	長岡JYFC U-12 (中越 6 位)	見附FC (中越 4 位)	勝点	総得点	総失点	得失 点差	順位
水原サッカー 少年団 (下越 1 位)		2 〔 - 〕	5 〔 - 〕	8 〔 - 〕					
浜浦コスモス 2002 (新潟 6 位)	2 〔 - 〕		8 〔 - 〕	5 〔 - 〕					
長岡JYFC U-12 (中越 6 位)	5 〔 - 〕	8 〔 - 〕		2 〔 - 〕					
見附FC (中越 4 位)	8 〔 - 〕	5 〔 - 〕	2 〔 - 〕						

F	グランセナ新潟 FCジュニア (新潟 1位)	吉田サッカー クラブ (中越 5位)	アルビレックス 新潟SS (新潟 8位)	春日サッカー スポーツ少年団 (上越 2位)	勝点	総得点	総失点	得失 点差	順位
グランセナ新潟 FCジュニア (新潟 1位)		3 〔 - 〕	6 〔 - 〕	9 〔 - 〕					
吉田サッカー クラブ (中越 5位)	3 〔 - 〕		9 〔 - 〕	6 〔 - 〕					
アルビレックス 新潟SS (新潟 8位)	6 〔 - 〕	9 〔 - 〕		3 〔 - 〕					
春日サッカー スポーツ少年団 (上越 2位)	9 〔 - 〕	6 〔 - 〕	3 〔 - 〕						

5 スケジュール (8人制 15-5-15分)

開始時刻	人工芝 Eピッチ				人工芝 Fピッチ			
	第1ピッチ (本部からみて左側)	第2ピッチ (本部からみて右側)	第3ピッチ (本部からみて左側)	第4ピッチ (本部からみて右側)	第3ピッチ (本部からみて左側)	第4ピッチ (本部からみて右側)	第3ピッチ (本部からみて左側)	第4ピッチ (本部からみて右側)
08:00	受付開始 (大会本部付近)							
08:15	代表者会議 (大会本部付近)							
08:45	開会式 (大会本部前) ※ユニフォーム・マスク着用、プラカード持参							
① 09:30 (審判)	新井 kF3	越路 グランゴォーチェ	アルビU-12 村松	ジェス FORZA魚沼	小千谷 グランセナ	シバタSC 春日	bandai12 吉田	内野 アルビSS
② 10:15 (審判)	ジヨガホーラ 新井	糸魚川 越路	小針 ジェス	FCシバタ アルビU-12	水原 小千谷	浜浦 シバタSC	長岡JYFC 内野	見附 bandai12
③ 11:00 (審判)	kF3 ジヨガホーラ	村松 糸魚川	FORZA魚沼 FCシバタ	グランゴォーチェ 小針	グランセナ 水原	吉田 浜浦	アルビSS 見附	春日 長岡JYFC
④ 11:45 (審判)	新井 kF3	アルビU-12 村松	越路 グランゴォーチェ	ジェス FORZA魚沼	小千谷 グランセナ	bandai12 吉田	シバタSC 春日	内野 アルビSS
⑤ 12:30 (審判)	ジヨガホーラ アルビU-12	小針 新井	糸魚川 ジェス	FCシバタ 越路	水原 bandai12	長岡JYFC 小千谷	浜浦 内野	見附 シバタSC
⑥ 13:15 (審判)	kF3 小針	FORZA魚沼 ジヨガホーラ	村松 FCシバタ	グランゴォーチェ 糸魚川	グランセナ 長岡JYFC	アルビSS 水原	吉田 見附	春日 浜浦
⑦ 14:00 (審判)	新井 FORZA魚沼	ジェス kF3	越路 グランゴォーチェ	アルビU-12 村松	小千谷 アルビSS	内野 グランセナ	シバタSC 春日	bandai12 吉田
⑧ 14:45 (審判)	ジヨガホーラ 新井	FCシバタ ジェス	糸魚川 越路	小針 アルビU-12	水原 小千谷	見附 内野	浜浦 シバタSC	長岡JYFC bandai12
⑨ 15:30 (審判)	kF3 ジヨガホーラ	グランゴォーチェ FCシバタ	村松 糸魚川	FORZA魚沼 小針	グランセナ 水原	春日 見附	吉田 浜浦	アルビSS 長岡JYFC
16:30	順位別トーナメント組合せ抽選 (大会本部前) ※全チームが参加							

※1 密を避ける観点から、選手登録証の確認は、日本協会WEB登録システム「KICKOFF」から出力した「登録選手一覧」を大会本部に提出することをもって代える。また、ユニフォームの確認は行わない。

※2 対戦チームでユニフォームの色彩について事前に調整しておくこと。

※3 試合ピッチ内でのアップは次のとおり。

第1試合 : 試合開始15分前から5分前まで

第2試合以降 : 前試合のハーフタイム及び前試合終了後から試合開始5分前まで

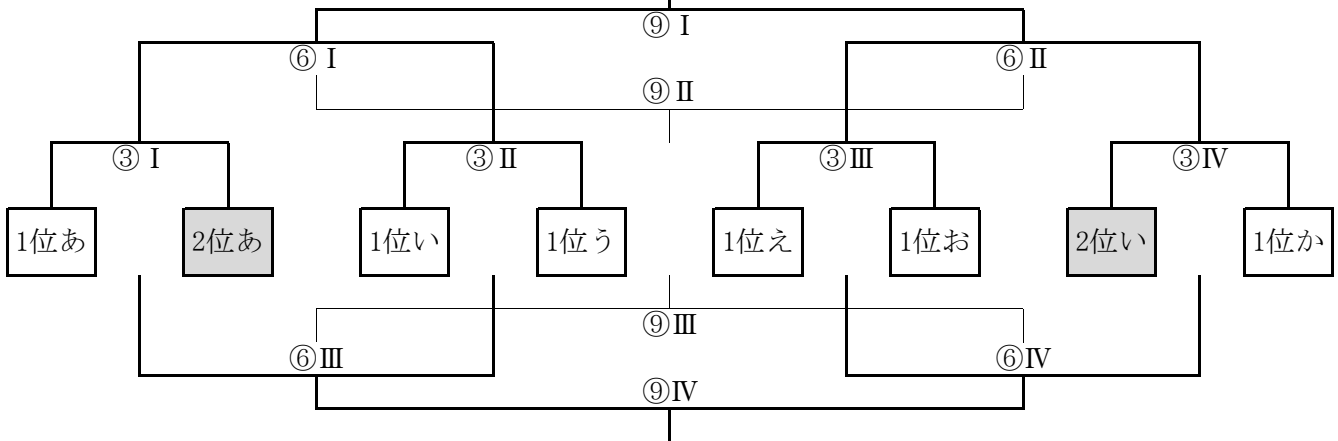
※4 上表の網掛け部が対戦チーム、その下が審判 (左が主審、右が補助審) とする。

審判員は3級以上の有資格者であること。また、審判証の確認は、原則として担当する最初の試合の開始30分前までに大会本部で行う。

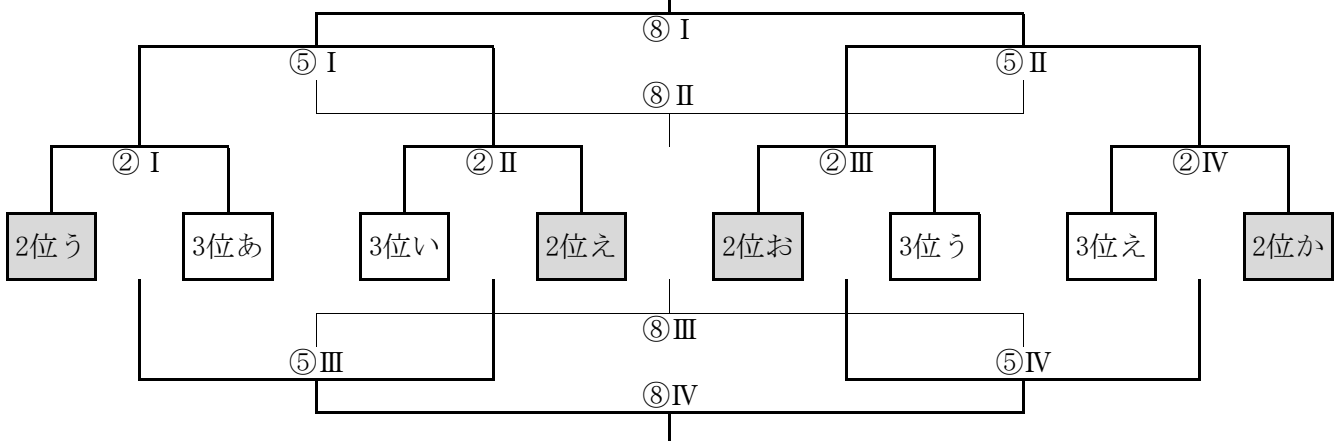
【順位別トーナメント】

- 1 実施日 2021年6月20日（日）
- 2 会場 新潟聖籠スポーツセンター 人工芝E・Fピッチ
- 3 実施方法 予選リーグの順位により決められた組合せにより、トーナメントを行う。
- 4 組合せ（予選リーグ終了後の抽選による）

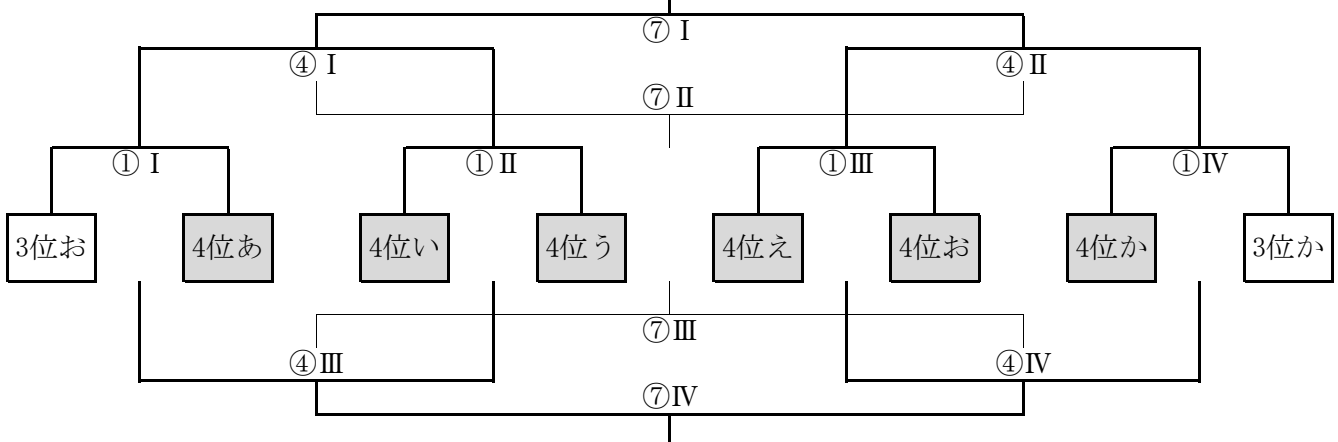
①決勝トーナメント（予選各組1位チーム(6)＋予選各組2位中の上位チーム(2)）



②フェニックストーナメント（予選各組2位中の下位チーム(4)＋予選各組3位中の上位チーム(4)）



③フレンドリートーナメント（予選各組3位中の下位チーム(2)＋予選各組4位チーム(6)）



5 スケジュール（8人制 15-5-15分）

	開始時刻	人工芝 Eピッチ				人工芝 Fピッチ			
		第Ⅰピッチ (本部からみて左側)		第Ⅱピッチ (本部からみて右側)		第Ⅲピッチ (本部からみて左側)		第Ⅳピッチ (本部からみて右側)	
	08:30	代表者会議（大会本部付近）							
①	09:15 (審判)	3位お	4位あ	4位い	4位う	4位え	4位お	4位か	3位か
		1位あ	2位あ	1位い	1位う	1位え	1位お	2位い	1位か
②	10:00 (審判)	2位う	3位あ	3位い	2位え	2位お	3位う	3位え	2位か
		3位お	4位あ	4位い	4位う	4位え	4位お	4位か	3位か
③	10:45 (審判)	1位あ	2位あ	1位い	1位う	1位え	1位お	2位い	1位か
		2位う	3位あ	3位い	2位え	2位お	3位う	3位え	2位か
④	11:30 (審判)	①Ⅰ勝	①Ⅱ勝	①Ⅲ勝	①Ⅳ勝	①Ⅰ負	①Ⅱ負	①Ⅲ負	①Ⅳ負
		②Ⅰ勝	②Ⅱ勝	②Ⅲ勝	②Ⅳ勝	③Ⅰ勝	③Ⅱ勝	③Ⅲ勝	③Ⅳ勝
⑤	12:15 (審判)	②Ⅰ勝	②Ⅱ勝	②Ⅲ勝	②Ⅳ勝	②Ⅰ負	②Ⅱ負	②Ⅲ負	②Ⅳ負
		①Ⅰ勝	①Ⅱ勝	①Ⅲ勝	①Ⅳ勝	①Ⅰ負	①Ⅱ負	①Ⅲ負	①Ⅳ負
⑥	13:00 (審判)	③Ⅰ勝	③Ⅱ勝	③Ⅲ勝	③Ⅳ勝	③Ⅰ負	③Ⅱ負	③Ⅲ負	③Ⅳ負
		大会本部		大会本部		②Ⅰ負	②Ⅱ負	②Ⅲ負	②Ⅳ負
⑦	13:45 (審判)	④Ⅰ勝	④Ⅱ勝	④Ⅰ負	④Ⅱ負	④Ⅲ勝	④Ⅳ勝	④Ⅲ負	④Ⅳ負
		⑤Ⅰ勝	⑤Ⅱ勝	⑤Ⅰ負	⑤Ⅱ負	③Ⅰ負	③Ⅱ負	③Ⅲ負	③Ⅳ負
⑧	14:30 (審判)	⑤Ⅰ勝	⑤Ⅱ勝	⑤Ⅰ負	⑤Ⅱ負	⑤Ⅲ勝	⑤Ⅳ勝	⑤Ⅲ負	⑤Ⅳ負
		④Ⅰ勝	④Ⅱ勝	④Ⅰ負	④Ⅱ負	④Ⅲ勝	④Ⅳ勝	④Ⅲ負	④Ⅳ負
⑨	15:15 (審判)	⑥Ⅰ勝	⑥Ⅱ勝	⑥Ⅰ負	⑥Ⅱ負	⑥Ⅲ勝	⑥Ⅳ勝	⑥Ⅲ負	⑥Ⅳ負
		大会本部		大会本部		⑤Ⅲ勝	⑤Ⅳ勝	⑤Ⅲ負	⑤Ⅳ負
	16:15	閉会式（大会本部前） ※ユニフォーム・マスク着用、プラカード持参							

※1 選手登録証の確認は、決勝トーナメント進出のチームに限り、日本協会WEB登録システム「KICKOFF」から出力した「登録選手一覧」を大会本部に提出することをもって代える。また、ユニフォームの確認は行わない。

※2 対戦チームでユニフォームの色彩について事前に調整しておくこと。
ただし、決勝戦については準決勝終了後にマッチミーティングにて確認する。（開始時刻等は当日連絡）

※3 試合ピッチ内でのアップは次のとおり

第1試合 : 試合開始15分前から5分前まで

第2試合以降 : 前試合のハーフタイム及び前試合終了後から試合開始5分前まで

※4 上表の網掛け部が対戦チーム、その下が審判とする。（主審は当事者協議で決定してよい。）
審判証の確認は原則として行わないが、3級以上の有資格者であること。